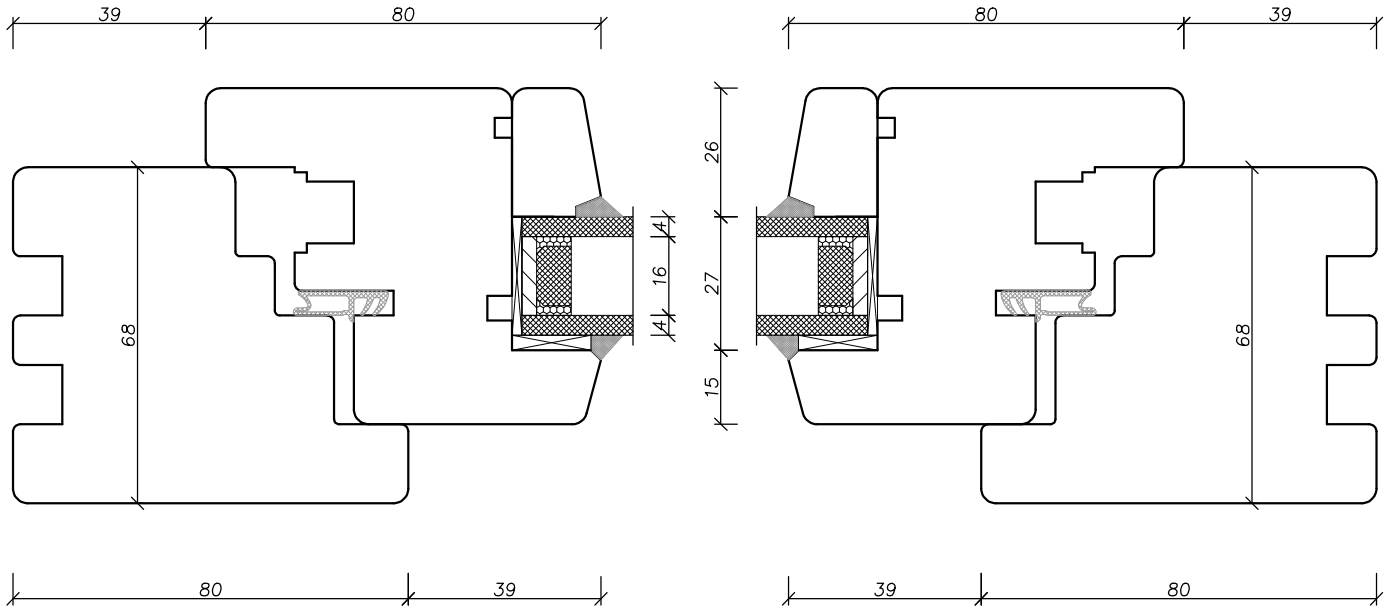
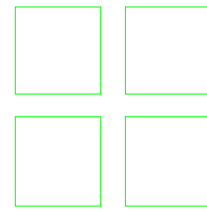
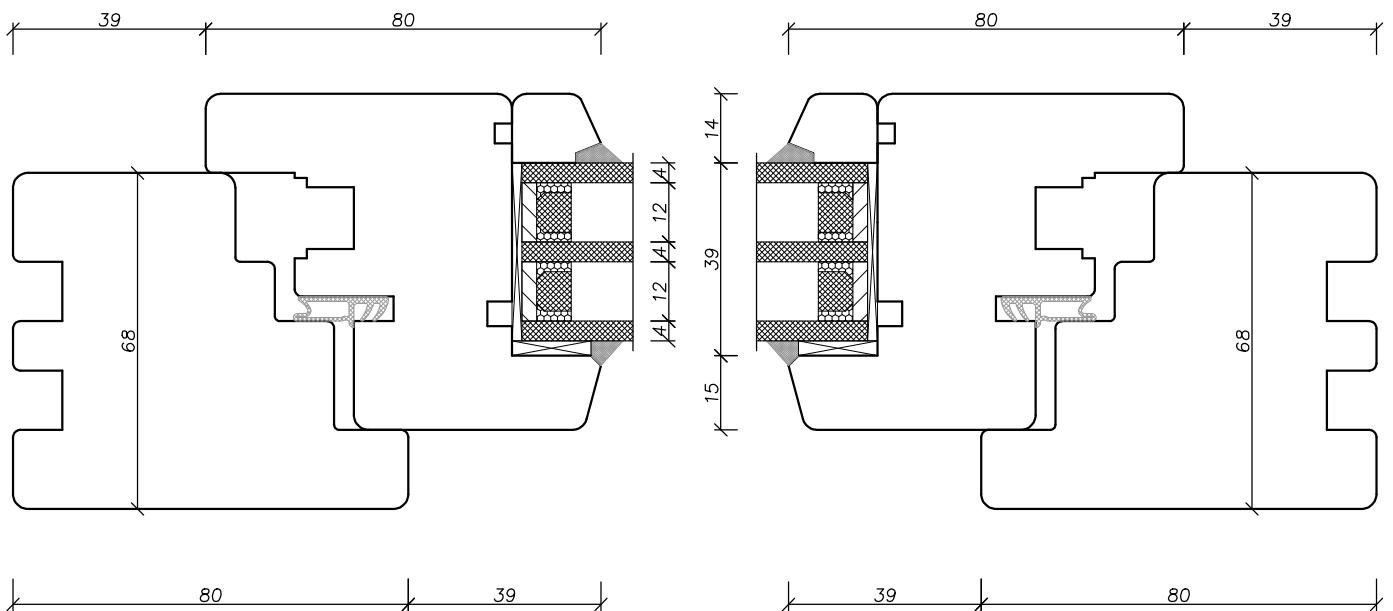


EUROFALZ IV 68
WINDOW HORIZONTAL



2-GLASS Ug = 1,1



3-GLASS Ug = 0,7