

KATALOG PRODUKTÓW



• OKNA • DRZWI •
www.malecokna.pl



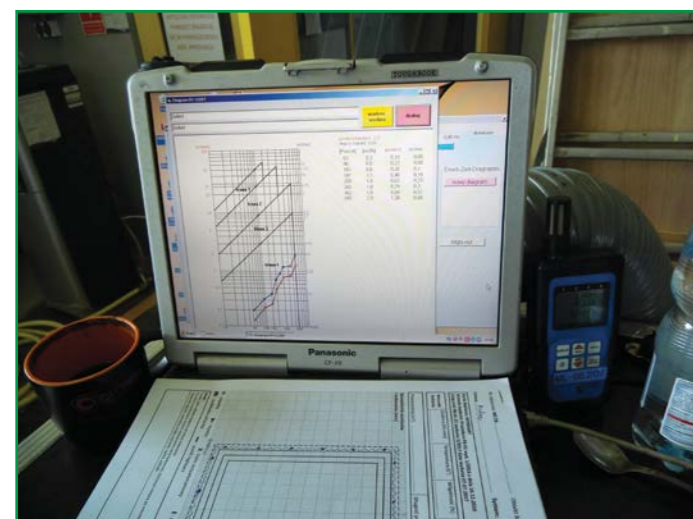
Fabryka MALEC, producent okien i drzwi z drewna, mieszcząca się w Białogardzie, przy ul. Królowej Jadwigi 13e, oferuje okna w systemie europejskim, skandynawskim, holenderskim, drzwi zewnętrzne i wewnętrzne (wg. ustalonego wzoru), systemy przesuwne i harmonijkowe oraz ogrody zimowe. Produkowana stolarka spełnia wszelkie wymagania wg. przyjętych standardów dla budownictwa mieszkaniowego oraz obiektów użyteczności publicznej, w każdym możliwym technicznie do wykonania kształcie i wzorze, ze szprosami z drewna naklejanymi na szybę oraz międzyszybowymi z drewna lub z aluminium w kolorze odpowiadającym ramie okiennej. Zapewniamy fachowe doradztwo i miłą obsługę. Nasza firma świadczy kompleksowe usługi począwszy od dokonania pomiaru stolarki, jej wykonania oraz montażu lub transportu prosto do klienta. Gwarantujemy wysoką jakość, standard usług na najwyższym poziomie, szybki czas realizacji oraz transport i montaż na terenie całej Europy.

Staramy się obsługiwać klienta kompleksowo oferując zarówno montaż stolarki jak i transport. Nasze produkty dostarczamy na terenie całej Europy i nie tylko. Wykonywana przez nas stolarka trafia do takich krajów jak:

- Niemcy
- Holandia
- Francja
- Belgia
- Szwecja
- Dania
- Norwegia
- Finlandia
- Islandia
- Rosja
- Stany Zjednoczone.



Certyfikaty i jakość



Firma MALEC to mała fabryka stolarki otworowej, z ogromnym potencjałem gospodarczym, ludzkim i intelektualnym. Bazując na tym co wypracowaliśmy od wielu lat stale się rozwijamy i dążymy do tego aby nasze produkty były jeszcze lepsze jakościowo i bardziej zaawansowane technicznie.

Nasze produkty zostały specjalistycznie przebadane przez Notyfikowane Laboratorium Techniki Budowlanej. Otrzymaliśmy świetne wyniki potwierdzające trwałość produkowanej przez nas stolarki!



KLASYFIKACJA WŁAŚCIWOŚCI
MLTB-2726-2018- rozdział I

PRZEDSIĘBIORSTWO
PRODUKCJI I/O USŁUGOWO-HANDLOWE
Dariusz Maleski

Wzrost: SKANDYNOWA 68

4	9A	C4	350 N
---	----	----	-------

KLASYFIKACJA WŁAŚCIWOŚCI
MLTB-2734-2018- rozdział I

PRZEDSIĘBIORSTWO
PRODUKCJI I/O USŁUGOWO-HANDLOWE
Dariusz Maleski

Wzrost: SKANDYNOWA 68

4	6A	C3	
---	----	----	--

KLASYFIKACJA WŁAŚCIWOŚCI
MLTB-2728-2018- rozdział I

PRZEDSIĘBIORSTWO
PRODUKCJI I/O USŁUGOWO-HANDLOWE
Dariusz Maleski

Wzrost: SKANDYNOWA 68

4	8A	C5	
---	----	----	--

KLASYFIKACJA WŁAŚCIWOŚCI
MLTB-2731-2018- rozdział I

PRZEDSIĘBIORSTWO
PRODUKCJI I/O USŁUGOWO-HANDLOWE
Dariusz Maleski

Wzrost: SKANDYNOWA 68

4	8A	C4	350 N
---	----	----	-------

KLASYFIKACJA WŁAŚCIWOŚCI
MLTB-2733-2018- rozdział I

PRZEDSIĘBIORSTWO
PRODUKCJI I/O USŁUGOWO-HANDLOWE
Dariusz Maleski

Wzrost: SKANDYNOWA 68

4	E1200	C3	
---	-------	----	--

KLASYFIKACJA WŁAŚCIWOŚCI
MLTB-2725-2018- rozdział I

PRZEDSIĘBIORSTWO
PRODUKCJI I/O USŁUGOWO-HANDLOWE
Dariusz Maleski

Wzrost: SKANDYNOWA 78

4	8A	C4	350 N
---	----	----	-------

KLASYFIKACJA WŁAŚCIWOŚCI
MLTB-2729-2018- rozdział I

PRZEDSIĘBIORSTWO
PRODUKCJI I/O USŁUGOWO-HANDLOWE
Dariusz Maleski

Wzrost: SKANDYNOWA 68

4	7A	C3	
---	----	----	--

KLASYFIKACJA WŁAŚCIWOŚCI
MLTB-2748-2018-IA

PRZEDSIĘBIORSTWO
PRODUKCJI I/O USŁUGOWO-HANDLOWE
Dariusz Maleski

Wzrost: SKANDYNOWA 78 (SZKWI)

0.94			
------	--	--	--

KLASYFIKACJA WŁAŚCIWOŚCI
MLTB-2812-2018- rozdział I

PRZEDSIĘBIORSTWO
PRODUKCJI I/O USŁUGOWO-HANDLOWE
Dariusz Maleski

Wzrost: SYSTEM SKANDYNARSKI

4	E1500	CE3000	350 N
---	-------	--------	-------

KLASYFIKACJA WŁAŚCIWOŚCI
MLTB-2816-2018- rozdział I

PRZEDSIĘBIORSTWO
PRODUKCJI I/O USŁUGOWO-HANDLOWE
Dariusz Maleski

Wzrost: SYSTEM SKANDYNARSKI

4	E1500	CE2700	
---	-------	--------	--

KLASYFIKACJA WŁAŚCIWOŚCI
MLTB-2811-2018- rozdział I

PRZEDSIĘBIORSTWO
PRODUKCJI I/O USŁUGOWO-HANDLOWE
Dariusz Maleski

Wzrost: SYSTEM SKANDYNARSKI

4	E1500	CE3000	
---	-------	--------	--

KLASYFIKACJA WŁAŚCIWOŚCI
MLTB-2808-2018- rozdział I

PRZEDSIĘBIORSTWO
PRODUKCJI I/O USŁUGOWO-HANDLOWE
Dariusz Maleski

Wzrost: SYSTEM SKANDYNARSKI

4	E1500	CE3000	350 N
---	-------	--------	-------

KLASYFIKACJA WŁAŚCIWOŚCI
MLTB-2796-2018- rozdział IB

PRZEDSIĘBIORSTWO
PRODUKCJI I/O USŁUGOWO-HANDLOWE
Dariusz Maleski

Wzrost: okna i drzwi balkonowe

--	--	--	--

KLASYFIKACJA WŁAŚCIWOŚCI
MLTB-2797-2018- rozdział I

PRZEDSIĘBIORSTWO
PRODUKCJI I/O USŁUGOWO-HANDLOWE
Dariusz Maleski

Wzrost: okna i drzwi balkonowe

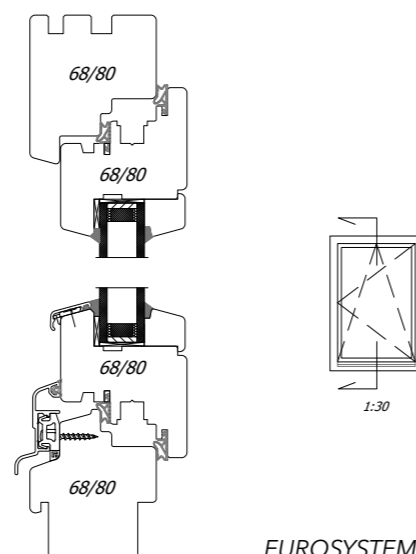
--	--	--	--

Certyfikaty i jakość

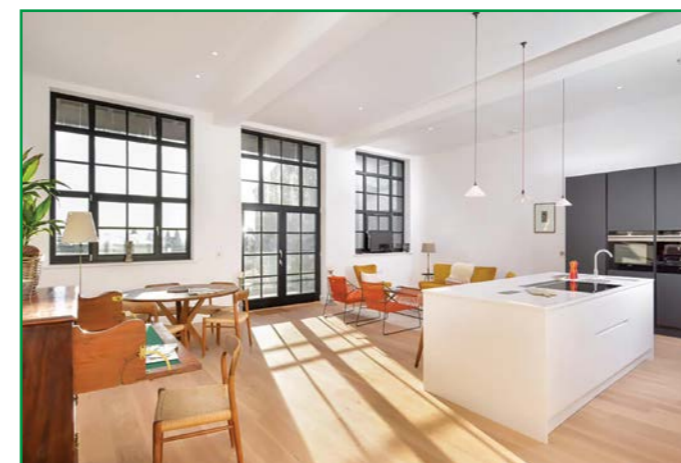




Okna **Eurosystem 68** to system okienny otwierany do wewnątrz, typowy dla stolarki stosowanej w Polsce oraz krajach Europy środkowej i zachodniej. System oparty na sprawdzonym i od lat stosowanym profilu okien Eurofelz IV68 o konstrukcji ramy oraz skrzydła okiennego w tej samej grubości 68 mm, który zastąpił przestarzały konstrukcyjnie system okien skrzynkowych i pozwolił zastąpić je innowacyjnym systemem okna jednoramowego. Dziś jako powszechnie stosowany i modyfikowany na grubsze profile dostosowane do cieplejszych pakietów szybowych. Podstawowy profil Eurosystem 68 pozwala zastosować w swojej konstrukcji pakiet 2-szybowy o współczynniku ciepła $U_g=1,1 \text{ W/(m}^2\text{K)}$.



EUROSYSTEM 68
- OKNO PRZEKRÓJ PIONOWY

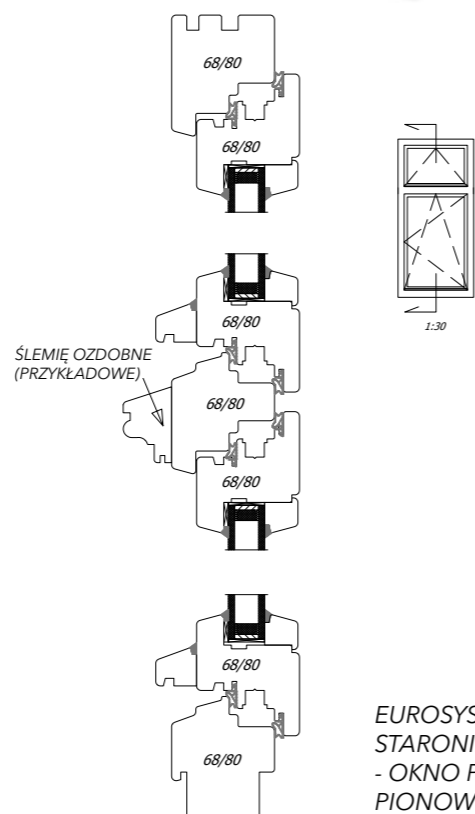


Konstrukcja:	Kantówka klejona drewniana - sosna, meranti, modrzew, dąb. Głębokość ramy 68 mm. Głębokość skrzydła 68 mm.
Szklenie:	Standardowo zespolenie dwuszybowe 4/16/4 $U_g=1,1 \text{ W/m}^2\text{K}$. Opcjonalnie szyby o podwyższonych parametrach izolacyjności akustycznej, szyby bezpieczne, hartowane, antywłamaniowe, ornamentowe, przeciwsłoneczne itp. Standardowo ramka międzyszybowa aluminiowa. Opcjonalnie do zastosowania ciepła ramka tworzywowa lub ramka w kolorze RAL.
Okucie:	Okucia obwiedniowe renomowanych producentów SIEGENIA lub ROTO, opcjonalnie system okuć chowanych lub antywłamaniowych RC1 lub RC2.
Uszczelka:	Uszczelka profilowana firmy Dewenter lub Primo. Kolor uszczelki - biały, brązowy, czarny, szary - w zależności od koloru stolarki.
Okapnik:	Okapnik aluminiowy na skrzydle. Dodatkowo rynienka aluminiowa w ramie okiennej. Kolor - biały, brązowy, czarny, aluminiowy, antracyt - w zależności od koloru stolarki. Opcjonalnie możliwość dobrania okapnika pod kolor stolarki w wybranym kolorze RAL na specjalne zamówienie.
Silikon:	Silikon stosowany do naszej stolarki tylko renomowanych producentów. Kolor - bezbarwny, biały, brąz jasny, brąz ciemny, czarny, antracyt - w zależności od koloru stolarki.
Kolorystyka:	Stolarka malowana w kolorach lazurkowych z widoczną strukturą drewna z dostępnej palety kolorów lub dowolnym kolorze kryjącym z palety RAL lub NCS.
Dodatki:	<ul style="list-style-type: none"> • szprosy okienne (wewnętrzny międzyszybowy, wiedeński, konstrukcyjny itp.) • klamki z kluczykiem, klamki z przyciskiem itp. • otwieracze naświetli (manualne lub automatyczne) • okucia obrotowe - tornado • nawiewniki • wiele innych...





Okna **Eurosystem 68 - profil stylowy (Staroniemiecki)** to stylowy system okienny, otwierany do wewnątrz, typowy dla zabytkowej architektury. System ten oparty jest na standardowym profilu Eurosystem 68, wzbogacony dodatkowo o elementy zdobione tj. ozdobne ślimię oraz ozdobny przymyk na skrzydle, okapnik aluminiowy na ramie zastąpiono okapnikiem drewnianym na skrzydle. Rodzaj i wzór zdobień jest uzależniony od indywidualnych preferencji klienta. Standardowo w tym profilu okiennym stosowane jest zespolenie 2-szybowe o współczynniku ciepła $U_g=1,1 \text{ W/(m}^2\text{K)}$.



EUROSYSTEM 68
STARONIEMIECKI
- OKNO PRZEKRÓJ
PIONOWY

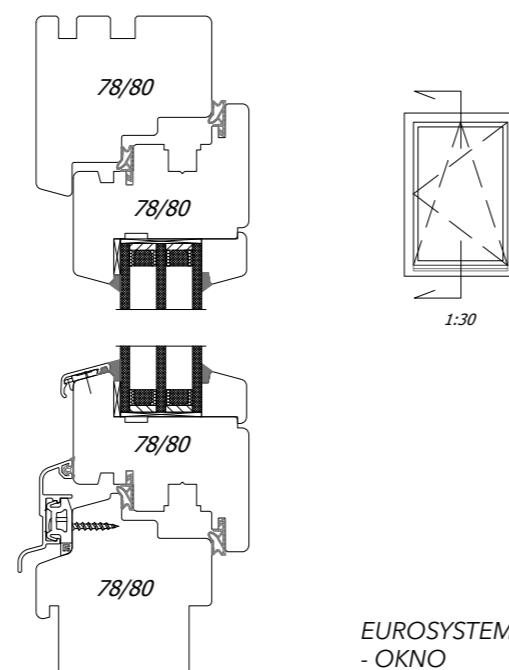


Konstrukcja:	Kantówka klejona drewniana - sosna, meranti, modrzew, dąb. Głębokość ramy 68 mm. Głębokość skrzydła 68 mm.
Szklenie:	Standardowo zespolenie dwuszybowe 4/16/4 $U_g=1,1 \text{ W/m}^2\text{K}$. Opcjonalnie szyby o podwyższonych parametrach izolacyjności cieplnej, akustycznej, szyby bezpieczne, hartowane, antywłamaniowe, ornamentowe, przeciwsłoneczne itp. Standardowo ramka międzyszybowa aluminiowa. Opcjonalnie do zastosowania ciepła ramka tworzywowa lub ramka w kolorze RAL.
Okucie:	Okucia obwiedniowe renomowanych producentów SIEGENIA lub ROTO. Opcjonalnie system okuć chowanych lub antywłamaniowych RC1 lub RC2.
Uszczelka:	Uszczelka profilowana firmy Dewenter lub Primo. Kolor uszczelki - biały, brązowy, czarny, szary - w zależności od koloru stolarki.
Okapnik:	Brak okapnika aluminiowego na skrzydle - okapnik drewniany. System bezrynnikowy - dostosowany do charakteru stolarki stylowej.
Silikon:	Silikon stosowany do naszej stolarki tylko renomowanych producentów. Kolor - bezbarwny, biały, brąz jasny, brąz ciemny, czarny, antracyt - w zależności od koloru stolarki.
Kolorystyka:	Stolarka malowana w kolorach lazurowych z widoczną strukturą drewna z dostępnej palety kolorów lub dowolnym kolorze kryjącym z palety RAL lub NCS.
Dodatki:	<ul style="list-style-type: none"> • szpros okienne (wewnętrzny międzyszybowy, konstrukcyjny, szpros ozdobny itp.) • klamki z kluczykiem, klamki z przyciskiem itp. • otwieracze naświetli (manualne lub automatyczne) • nawiewniki • wiele innych...

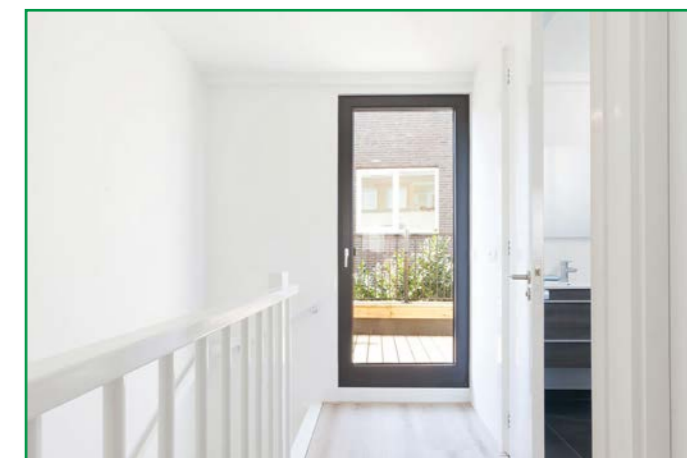




Okna **Eurosystem 78** to system okienny otwierany do wewnątrz, kolejny profil typowy dla stolarki stosowanej w Polsce oraz krajach Europy środkowej i zachodniej. System ten posiada konstrukcje ramy i skrzydła tej samej grubości, 78 mm i oparty jest na profilu okiennym Eurosystem 68 - z tą różnicą, iż pozwala zastosować pakiet trzyszybowy dzięki grubszej konstrukcji. Powoduje to, że okno jest cieplejsze i charakteryzuje się niższym współczynnikiem przenikalności cieplnej (tzw. Uw). Podstawowy profil Eurosystem 78 pozwala zastosować w swojej konstrukcji pakiet 3-szybowy o współczynniku ciepła $U_g=0,7 \text{ W/(m}^2\text{K)}$.



EUROSYSTEM 78
- OKNO
PRZEKRÓJ PIONOWY

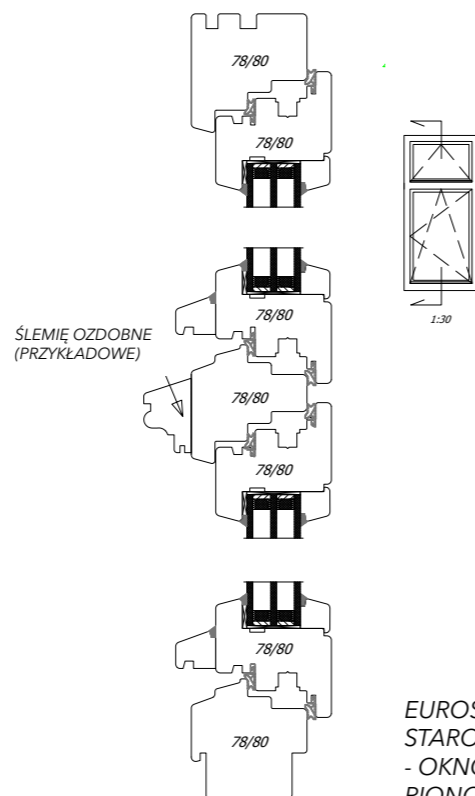
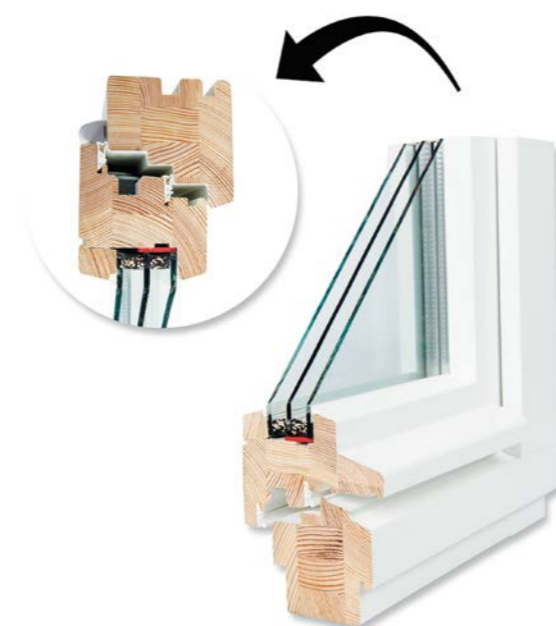


Konstrukcja:	Kantówka klejona drewniana - sosna, meranti, modrzew, dąb. Głębokość ramy 78 mm. Głębokość skrzydła 78 mm.
Szklenie:	Standardowo zespolenie trzyszybowe 4/12/4/12/4 $U_g=0,7 \text{ W/m}^2\text{K}$. Opcjonalnie szyby o podwyższonych parametrach izolacyjności akustycznej, szyby bezpieczne, hartowane, antywłamaniowe, ornamentowe, przeciwsłoneczne itp. Standardowo ramka międzyszybowa aluminiowa. Opcjonalnie do zastosowania ciepła ramka tworzywowa lub ramka w kolorze RAL.
Okucie:	Okucia obwiedniowe renomowanych producentów SIEGENIA lub ROTO. Opcjonalnie system okuć chowanych lub antywłamaniowych RC1 lub RC2.
Uszczelka:	Uszczelka profilowana firmy Dewenter lub Primo. Kolor uszczelki - biały, brązowy, czarny, szary - w zależności od koloru stolarki.
Okapnik:	Okapnik aluminiowy na skrzydle. Dodatkowo rynienka aluminiowa w ramie okiennej. Kolor - biały, brązowy, czarny, aluminiowy, antracyt - w zależności od koloru stolarki. Opcjonalnie możliwość dobrania okapnika pod kolor stolarki w wybranym kolorze RAL na specjalne zamówienie.
Silikon:	Silikon stosowany do naszej stolarki tylko renomowanych producentów. Kolor - bezbarwny, biały, brąz jasny, brąz ciemny, czarny, antracyt - w zależności od koloru stolarki.
Kolorystyka:	Stolarka malowana w kolorach lazurowych z widoczną strukturą drewna z dostępnej palety kolorów lub dowolnym kolorze kryjącym z palety RAL lub NCS.
Dodatki:	<ul style="list-style-type: none"> • szprosy okienne (wewnętrzny międzyszybowy, wiedeński, konstrukcyjny itp.) • klamki z kluczykiem, klamki z przyciskiem itp. • otwieracze naświetli (manualne lub automatyczne) • okucia obrotowe - tornado • nawiewniki • wiele innych...





Okna **Eurosystem 78 - profil stylowy (Staroniemiecki)** to stylowy system okienny, otwierany do wewnątrz - typowy dla zabytkowej architektury. Konstrukcja tego okna oparta jest na profilu Eurosystem 78, wzbogacona dodatkowo o elementy zdobione tj. ozdobne ślemię oraz ozdobny przymyk na skrzydle, okapnik aluminiowy na ramie zastąpiono okapnikiem drewnianym na skrzydle. Jest to bliźniacza konstrukcja do okna Eurosystem 68 - staroniemiecki, z tą różnicą, że pozwala zastosować zespolenie 3-szybowe o współczynniku ciepła $U_g=0,7 \text{ W/m}^2\text{K}$.



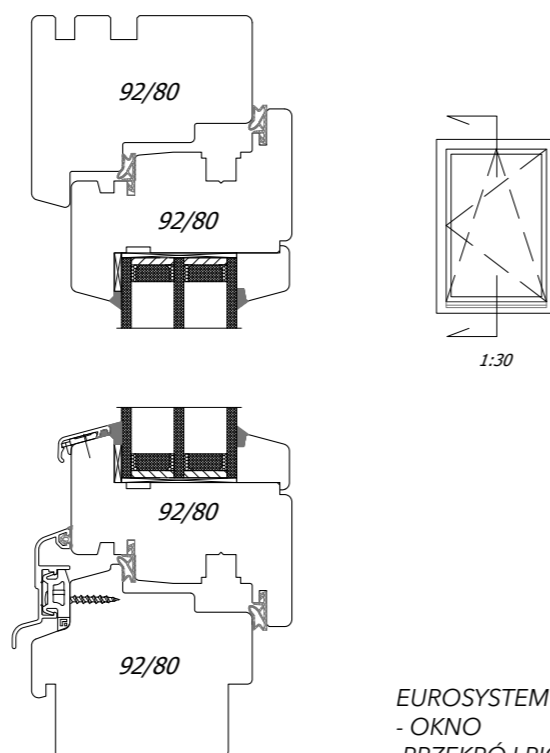
EUROSYSTEM 78
STARONIEMIECKI
- OKNO PRZEKRÓJ
PIONOWY



Konstrukcja:	Kantówka klejona drewniana - sosna, meranti, modrzew, dąb. Głębokość ramy 78 mm. Głębokość skrzydła 78 mm.
Szklenie:	Standardowo zespolenie trzyszybowe 4/12/4/12/4 $U_g=0,7 \text{ W/m}^2\text{K}$. Opcjonalnie szyby o podwyższonych parametrach izolacyjności cieplnej, akustycznej, szyby bezpieczne, hartowane, antywłamaniowe, ornamentowe, przeciwsłoneczne itp. Standardowo ramka międzyszybowa aluminiowa. Opcjonalnie do zastosowania ciepła ramka tworzywowa lub ramka w kolorze RAL.
Okucie:	Okucia obwiedniowe renomowanych producentów SIEGENIA lub ROTO. Opcjonalnie system okuć chowanych lub antywłamaniowych RC1 lub RC2.
Uszczelka:	Uszczelka profilowana firmy Dewenter lub Primo. Kolor uszczelki - biały, brązowy, czarny, szary - w zależności od koloru stolarki.
Okapnik:	Brak okapnika aluminiowego na skrzydle - okapnik drewniany. System bezrynnikowy - dostosowany do charakteru stolarki stylowej.
Silikon:	Silikon stosowany do naszej stolarki tylko renomowanych producentów. Kolor - bezbarwny, biały, brąz jasny, brąz ciemny, czarny, antracyt - w zależności od koloru stolarki.
Kolorystyka:	Stolarka malowana w kolorach lazurowych z widoczną strukturą drewna z dostępnej palety kolorów lub dowolnym kolorze kryjącym z palety RAL lub NCS.
Dodatki:	<ul style="list-style-type: none"> • szpros okienne (wewnętrzny międzyszybowy, wiedeński, konstrukcyjny, szpros ozdobny itp.) • klamki z kluczykiem, klamki z przyciskiem itp. • otwieracze naświetli (manualne lub automatyczne) • nawiewniki • wiele innych...



Okna **Eurosystem 92** to najcieplejszy w ofercie system okienny otwierany do wewnątrz, typowy dla stolarki stosowanej w Polsce oraz krajach Europy środkowej i zachodniej. System ten posiada konstrukcje ramy i skrzydła tej samej grubości, 92 mm i pozwala zastosować pakiet trzyszybowy o najlepszej izolacyjności cieplnej dzięki swojej jeszcze grubszej konstrukcji. Okno w tym profilu spełnia kryteria okna pasywnego. Podstawowy profil Eurosystem 92 pozwala zastosować w swojej konstrukcji pakiet 3-szybowy o współczynniku ciepła $U_g=0,5 \text{ W/(m}^2\text{K)}$.



EUROSYSTEM 92
- OKNO
PRZEKRÓJ PIONOWY

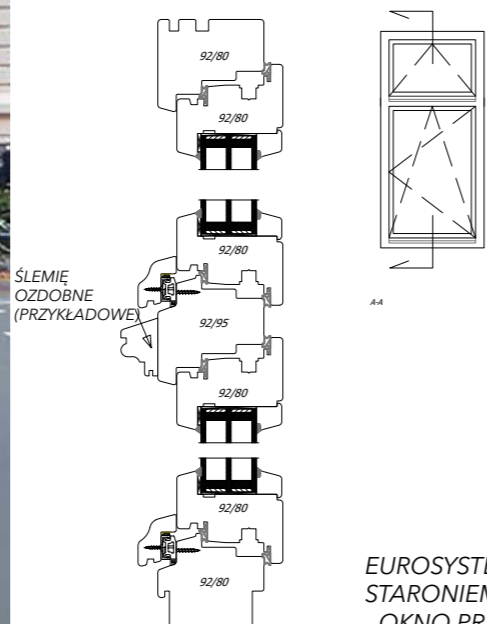


Konstrukcja:	Kantówka klejona drewniana - sosna, meranti, modrzew, dąb. Głębokość ramy 92 mm. Głębokość skrzydła 92 mm.
Szklenie:	Standardowo zespolenie trzyszybowe 4/18/4/18/4 $U_g=0,5 \text{ W/m}^2\text{K}$. Opcjonalnie szyby o podwyższonych parametrach izolacyjności akustycznej, szyby bezpieczne, hartowane, antywłamaniowe, ornamentowe, przeciwsłoneczne itp. Standardowo ramka międzyszybowa aluminiowa. Opcjonalnie do zastosowania ciepła ramka tworzywowa lub ramka w kolorze RAL.
Okucie:	Okucia obwiedniowe renomowanych producentów SIEGENIA lub ROTO. Opcjonalnie system okuć chowanych lub antywłamaniowych RC1 lub RC2.
Uszczelka:	Uszczelka profilowana firmy Dewenter lub Primo. Kolor uszczelki - biały, brązowy, czarny, szary - w zależności od koloru stolarki.
Okapnik:	Okapnik aluminiowy na skrzydle. Dodatkowo rynienka aluminiowa w ramie okiennej. Kolor - biały, brązowy, czarny, aluminiowy, antracyt - w zależności od koloru stolarki. Opcjonalnie możliwość dobrania okapnika pod kolor stolarki w wybranym kolorze RAL na specjalne zamówienie.
Silikon:	Silikon stosowany do naszej stolarki tylko renomowanych producentów. Kolor - bezbarwny, biały, brąz jasny, brąz ciemny, czarny, antracyt - w zależności od koloru stolarki.
Kolorystyka:	Stolarka malowana w kolorach lazurowych z widoczną strukturą drewna z dostępnej palety kolorów lub dowolnym kolorze kryjącym z palety RAL lub NCS.
Dodatki:	<ul style="list-style-type: none"> • szprosy okienne (wewnętrzny międzyszybowy, wiedeński, konstrukcyjny itp.) • klamki z kluczykiem, klamki z przyciskiem itp. • otwieracze naświetli (manualne lub automatyczne) • okucia obrotowe - tornado • nawiewniki • wiele innych...

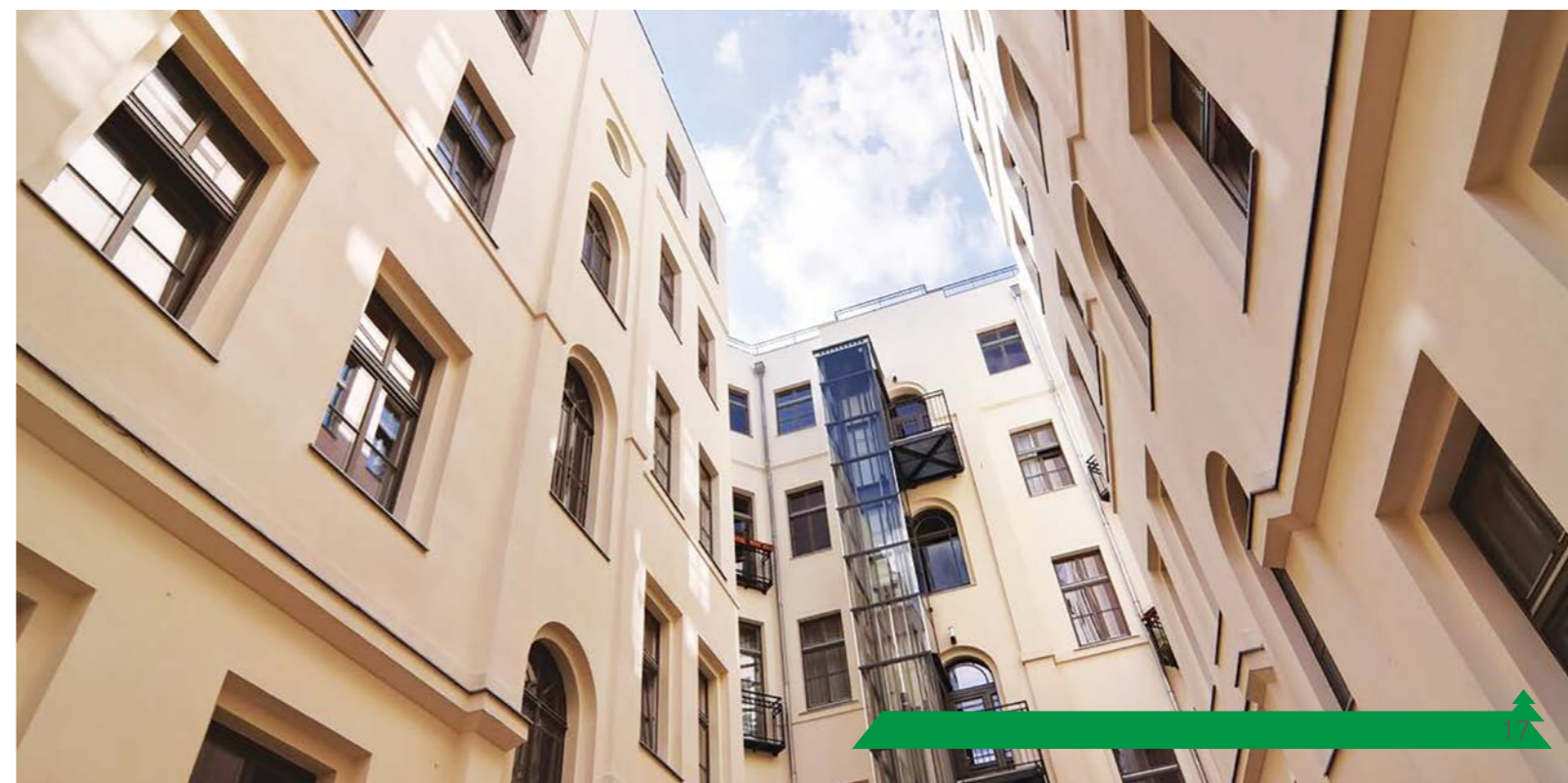




Okna **Eurosystem 92 - profil Staroniemiecki** to stylowy system okienny, otwierany do wewnątrz - typowy dla zabytkowej architektury. Konstrukcja tego okna oparta jest na profilu Eurosystem 92, wzbogacona dodatkowo o elementy ozdobne tj. ozdobne ślemię oraz ozdobny przymyk na skrzydle, okapnik aluminiowy na ramie zastąpiono okapnikiem drewnianym na skrzydle. Jest to bliźniacza konstrukcja do okna Eurosystem 78 - staroniemiecki, z tą różnicą, że pozwala zastosować jeszcze grubsze zespolenie 3-szybowe o najlepszym współczynniku ciepła wynoszącym $U_g=0,5 \text{ W/m}^2\text{K}$.



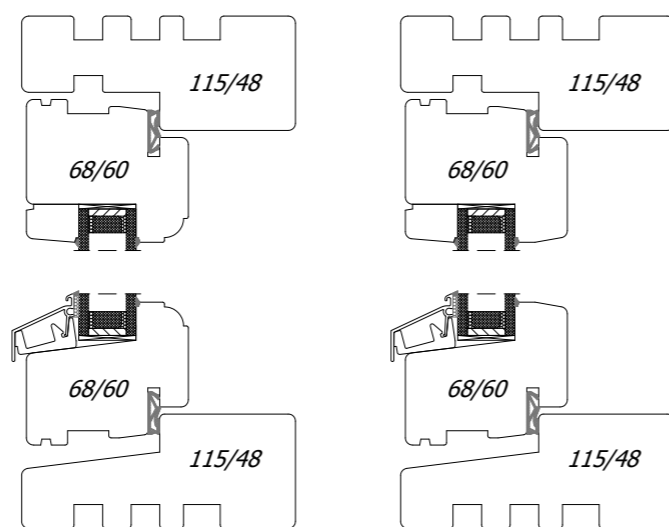
Konstrukcja:	Kantówka klejona drewniana - sosna, meranti, modrzew, dąb. Głębokość ramy 92 mm. Głębokość skrzydła 92 mm.
Szklenie:	Standardowo zespolenie trzyszybowe 4/18/4/18/4 $U_g=0,5 \text{ W/m}^2\text{K}$. Opcjonalnie szyby o podwyższonych parametrach izolacyjności akustycznej, szyby bezpieczne, hartowane, antywłamaniowe, ornamentowe, przeciwsłoneczne itp. Standardowo ramka międzyszybowa aluminiowa. Opcjonalnie do zastosowania ciepła ramka tworzywowa lub ramka w kolorze RAL.
Okucie:	Okucia obwiedniowe renomowanych producentów SIEGENIA lub ROTO. Opcjonalnie system okuć chowanych lub antywłamaniowych RC1 lub RC2.
Uszczelka:	Uszczelka profilowana firmy Dewenter lub Primo. Kolor uszczelki - biały, brązowy, czarny, szary - w zależności od koloru stolarki.
Okapnik:	Okapnik aluminiowy na skrzydle. Dodatkowo rynienka aluminiowa w ramie okiennej. Kolor - biały, brązowy, czarny, aluminiowy, antracyt - w zależności od koloru stolarki. Opcjonalnie możliwość dobrania okapnika pod kolor stolarki w wybranym kolorze RAL na specjalne zamówienie.
Silikon:	Silikon stosowany do naszej stolarki tylko renomowanych producentów. Kolor - bezbarwny, biały, brąz jasny, brąz ciemny, czarny, antracyt - w zależności od koloru stolarki.
Kolorystyka:	Stolarka malowana w kolorach lazurowych z widoczną strukturą drewna z dostępnej palety kolorów lub dowolnym kolorze kryjącym z palety RAL lub NCS.
Dodatki:	<ul style="list-style-type: none"> • szprosy okienne (wewnętrzny międzyszybowy, wiedeński, konstrukcyjny itp.) • klamki z kluczykiem, klamki z przyciskiem itp. • otwieracze naświetli (manualne lub automatyczne) • okucia obrotowe - tornado • nawiewniki • wiele innych...



Skandinova 68 Classic



Okna **Skandinova 68 Classic** - to jeden z profili okien skandynawskich. Okna Skandynawskie jak sama nazwa wskazuje to typowy system okienny stosowany w krajach skandynawskich, tj. Dania, Szwecja, Norwegia, Finlandia. Charakterystyczny dla tych okien jest ich design oraz sposób otwierania stolarki - na zewnątrz, dzięki temu okna są dodatkowo doszczelniane przez wiatr oraz oszczędzają wolną przestrzeń wewnątrz pomieszczenia nie powodując kolizji przy ich otwieraniu do środka. Profil Skandinova 68 Classic pozwala zastosować w swojej konstrukcji pakiet 2-szybowy o współczynniku ciepła $U_g=1,1 \text{ W/(m}^2\text{K)}$.



SKANDINOVA 68
CLASSIC RETRO
- OKNO PRZEKRÓJ
PIONOWY

SKANDINOVA 68
CLASSIC MODERN
- OKNO PRZEKRÓJ
PIONOWY

Skandinova 68 Classic



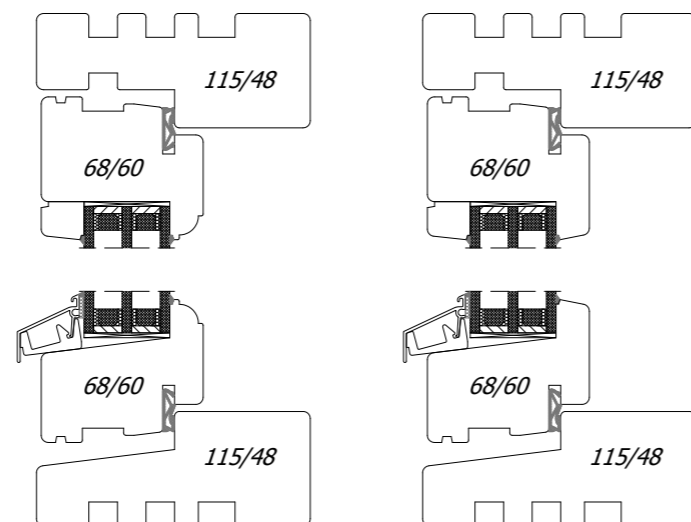
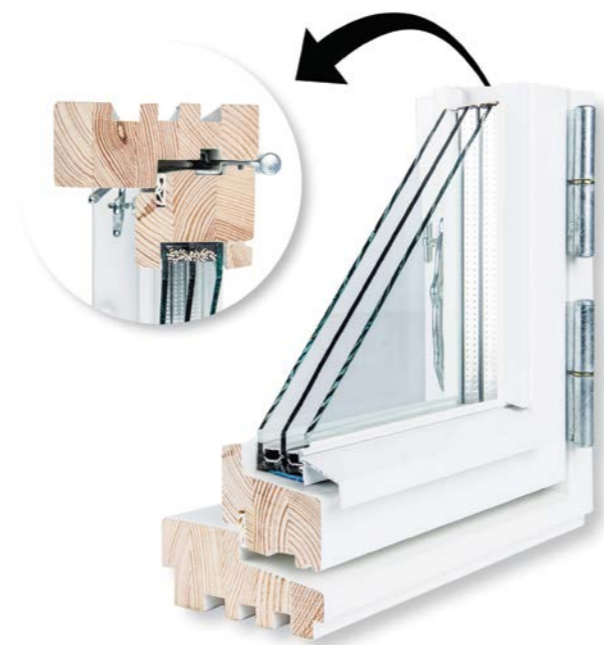
Konstrukcja:	Kantówka klejona drewniana - sosna, meranti, sapeli. Głębokość ramy 115 mm. Głębokość skrzydła 68 mm
Szklenie:	Standardowo zespolenie dwuszybowe 4/16/4 $U_g=1,1 \text{ W/m}^2\text{K}$. Opcjonalnie szyby o podwyższonych parametrach izolacyjności akustycznej, szyby bezpieczne, hartowane, antywłamaniowe, ornamentowe, przeciwsłoneczne itp. Standardowo ramka międzyszybowa aluminiowa. Opcjonalnie do zastosowania ciepła ramka tworzywowa lub ramka w kolorze RAL.
Okucie:	Okucia w standardzie skandynawskim renomowanej firmy IPA oraz ASSA. System zamykania na klamki lub stylowe kowadełka.
Uszczelka:	Uszczelka profilowana firmy Dewenter lub Schlegel Q-Lon. Kolor uszczelki - biały, brązowy, czarny, szary - w zależności od koloru stolarki.
Okapnik:	Okapnik aluminiowy na skrzydle. Kolor - biały, brązowy, czarny, aluminiowy, antracyt - w zależności od koloru stolarki. Opcjonalnie możliwość dobrania okapnika pod kolor stolarki w wybranym kolorze RAL na specjalne zamówienie.
Silikon:	Silikon stosowany do naszej stolarki tylko renomowanych producentów. Kolor - bezbarwny, biały, brąz jasny, brąz ciemny, czarny, antracyt - w zależności od koloru stolarki.
Kolorystyka:	Stolarka malowana w kolorach lazurowych z widoczną strukturą drewna z dostępnej palety kolorów lub dowolnym kolorze kryjącym z palety RAL lub NCS.
Dodatki:	<ul style="list-style-type: none"> • szprosy okienne (wewnętrzny międzyszybowy, wiedeński, konstrukcyjny, zewnętrzny odpinany) • klamki z kluczykiem, klamki z cylindrem na kluczyk do drzwi balkonowych • zawiasy ozdobne oraz narożniki ozdobne na skrzydłach • hamulec w klamce • nawiewniki • wiele innych...



Skandinova 68 Termo



Okna **Skandinova 68 Termo** - to jeden z profili okien skandynawskich. Okna Skandynawskie to typowy system okienny stosowany w krajach skandynawskich, tj. Dania, Szwecja, Norwegia, Finlandia. Charakterystyczny dla tych okien jest ich design oraz sposób otwierania stolarki - na zewnątrz, dzięki temu okna są dodatkowo doszczelniane przez wiatr oraz oszczędzają wolną przestrzeń wewnątrz pomieszczenia nie powodując kolizji przy ich otwieraniu do środka. Profil Skandinova 68 Termo pozwala zastosować w swojej konstrukcji pakiet 3-szybowy o współczynniku ciepła $U_g=0,7 \text{ W/(m}^2\text{K)}$.



SKANDINOVA 68
TERMO RETRO
- OKNO PRZEKRÓJ
PIONOWY

SKANDINOVA 68
TERMO MODERN
- OKNO PRZEKRÓJ
PIONOWY

Skandinova 68 Termo

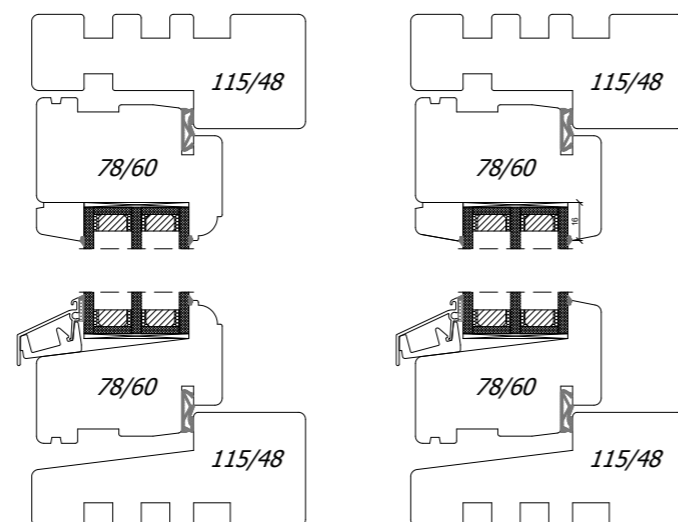


Konstrukcja:	Kantówka klejona drewniana - sosna, meranti, sapeli. Głębokość ramy 115 mm. Głębokość skrzydła 68 mm.
Szklenie:	Standardowo zespolenie trzyszybowe 4/12/4/12/4 $U_g=0,7 \text{ W/m}^2\text{K}$. Opcjonalnie szyby o podwyższonych parametrach izolacyjności akustycznej, szyby bezpieczne, hartowane, antywłamaniowe, ornamentowe, przeciwsłoneczne itp. Standardowo ramka międzyszybowa aluminiowa. Opcjonalnie do zastosowania ciepła ramka tworzywowa lub ramka w kolorze RAL.
Okucie:	Okucia w standardzie skandynawskim renomowanej firmy IPA oraz ASSA. System zamykania na klamki lub stylowe kowadełka.
Uszczelka:	Uszczelka profilowana firmy Dewenter lub Schlegel Q-Lon. Kolor uszczelki - biały, brązowy, czarny, szary - w zależności od koloru stolarki.
Okapnik:	Okapnik aluminiowy na skrzydle. Kolor - biały, brązowy, czarny, aluminiowy, antracyt - w zależności od koloru stolarki. Opcjonalnie możliwość dobrania okapnika pod kolor stolarki w wybranym kolorze RAL na specjalne zamówienie.
Silikon:	Silikon stosowany do naszej stolarki tylko renomowanych producentów. Kolor - bezbarwny, biały, brąz jasny, brąz ciemny, czarny, antracyt - w zależności od koloru stolarki.
Kolorystyka:	Stolarka malowana w kolorach lazurowych z widoczną strukturą drewna z dostępnej palety kolorów lub dowolnym kolorze kryjącym z palety RAL lub NCS.
Dodatki:	<ul style="list-style-type: none"> • szprosy okienne (wewnętrzny międzyszybowy, wiedeński, konstrukcyjny, zewnętrzny odpinany) • klamki z kluczykiem, klamki z cylindrem na kluczyk do drzwi balkonowych • zawiasy ozdobne oraz narożniki ozdobne na skrzydłach • hamulec w klamce • nawiewniki • wiele innych...



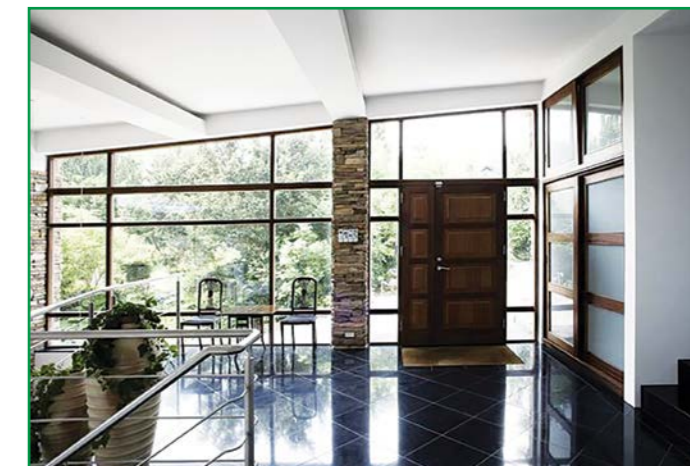


Okna **Skandinova 78** - to najcieplejszy z profili okien skandynawskich. Okna Skandynawskie to typowy system okienny stosowany w krajach skandynawskich, tj. Dania, Szwecja, Norwegia, Finlandia. Charakterystyczny dla tych okien jest ich design oraz sposób otwierania stolarki - na zewnątrz, dzięki temu okna są dodatkowo doszczelniane przez wiatr oraz oszczędzają wolną przestrzeń wewnątrz pomieszczenia nie powodując kolizji przy ich otwieraniu do środka. Profil Skandinova 78 pozwala zastosować w swojej konstrukcji najcieplejszy pakiet 3-szybowy o współczynniku ciepła $U_g=0,5 \text{ W/(m}^2\text{K)}$.



SKANDINOVA 78
RETRO
OKNO PRZEKRÓJ
PIONOWY

SKANDINOVA 78
MODERN
OKNO PRZEKRÓJ
PIONOWY



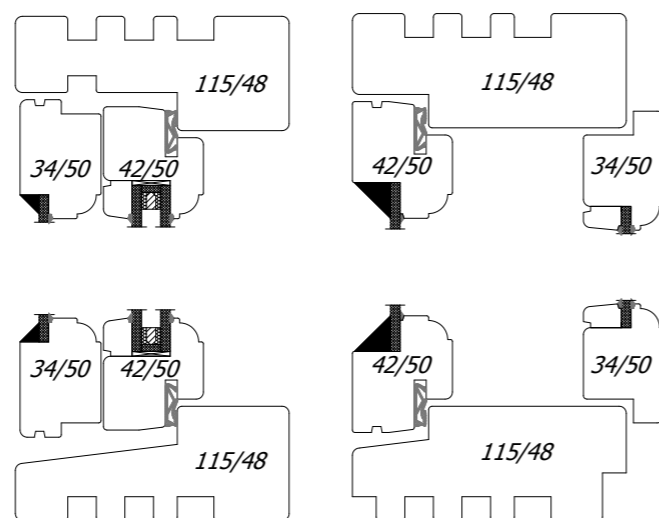
Konstrukcja:	Kantówka klejona drewniana - sosna, meranti, sapeli. Głębokość ramy 115 mm. Głębokość skrzydła 78 mm.
Szklenie:	Standardowo zespolenie trzyszybowe 4/16/4/16/4 $U_g=0,5 \text{ W/m}^2\text{K}$. Opcjonalnie szyby o podwyższonych parametrach izolacyjności akustycznej, szyby bezpieczne, hartowane, antywłamaniowe, ornamentowe, przeciwsłoneczne itp. Standardowo ramka międzyszybowa aluminiowa. Opcjonalnie do zastosowania ciepła ramka tworzywowa lub ramka w kolorze RAL.
Okucie:	Okucia w standardzie skandynawskim renomowanej firmy IPA oraz ASSA. System zamykania na klamki lub stylowe kowadełka.
Uszczelka:	Uszczelka profilowana firmy Dewenter lub Schlegel Q-Lon. Kolor uszczelki - biały, brązowy, czarny, szary - w zależności od koloru stolarki.
Okapnik:	Okapnik aluminiowy na skrzydle. Kolor - biały, brązowy, czarny, aluminiowy, antracyt - w zależności od koloru stolarki. Opcjonalnie możliwość dobrania okapnika pod kolor stolarki w wybranym kolorze RAL na specjalne zamówienie.
Silikon:	Silikon stosowany do naszej stolarki tylko renomowanych producentów. Kolor - bezbarwny, biały, brąz jasny, brąz ciemny, czarny, antracyt - w zależności od koloru stolarki.
Kolorystyka:	Stolarka malowana w kolorach lazurowych z widoczną strukturą drewna z dostępnej palety kolorów lub dowolnym kolorze kryjącym z palety RAL lub NCS.
Dodatki:	<ul style="list-style-type: none"> • szprosy okienne (wewnętrzny międzyszybowy, wiedeński, konstrukcyjny, zewnętrzny odpinany) • klamki z kluczykiem, klamki z cylindrem na kluczyk do drzwi balkonowych • zawiasy ozdobne oraz narożniki ozdobne na skrzydłach • hamulec w klamce • nawiewniki • wiele innych...



Skandinova 2+1



Okna **Skandinova 2+1** to profil systemu skandynawskiego, typowy dla architektury zabytkowej stosowany najczęściej w Szwecji, Danii oraz Norwegii. System 2+1 jest charakterystyczny dla starego budownictwa zabytkowego gdzie przeważnie przywiązanie do tradycji i wymogi architektoniczne nie pozwalają zastosować okien w systemie jednoramowym a warunkiem koniecznym jest odwzorowanie istniejącej stolarki wg. konstrukcji sprzed wielu lat. Nasz system 2+1 to połączenie starego charakteru okien skandynawskich i nowej technologii. Podstawowy profil Skandinova 2+1 pozwala zastosować w swojej konstrukcji dwa różne pakiety szybowe - w skrzydle wewnętrznym pakiet 2-szybowy o współczynniku ciepła $U_g=1,7$ W/(m²K) oraz w skrzydle zewnętrznym pojedynczą szybę grubości 4 lub 6 mm.



SKANDINOVA 2+1
OTW. NA ZEWNĄTRZ
- OKNO PRZEKRÓJ
PIONOWY

SKANDINOVA 1+1
OTW. NA ZEWNĄTRZ/
WEWNĄTRZ
- OKNO PRZEKRÓJ PIONOWY

Skandinova 2+1

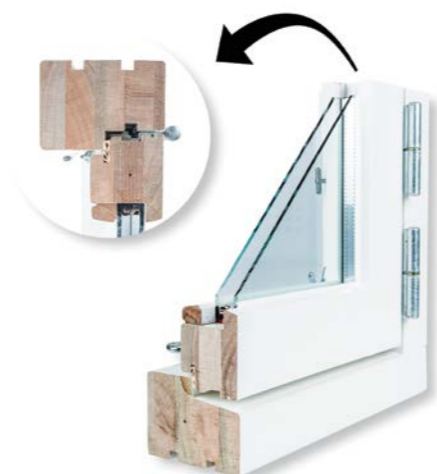


Konstrukcja:	Kantówka klejona drewniana - sosna, meranti, sapeli. Głębokość ramy 115 mm. Głębokość skrzydeł 42 mm. oraz 34 mm.
Szklenie:	Standardowo zespolenie dwuszybowe 4/8/4 $U_g=1,7$ W/m ² K. w skrzydle wewnętrznym. Szyba pojedyncza float 4 mm. w skrzydle zewnętrznym. Opcjonalnie szyby o podwyższonych parametrach izolacyjności akustycznej, szyby bezpieczne, hartowane, antywłamaniowe, ornamentowe, przeciwsłoneczne oraz szyby stylizowane ręcznie wykonane, tzw. szkło ciągnięte (szyby restover). Standardowo ramka międzyszybowa aluminiowa. Opcjonalnie do zastosowania ciepła ramka tworzywowa lub ramka w kolorze RAL.
Okucie:	Okucia w standardzie skandynawskim renomowanej firmy IPA oraz ASSA. System zamykania na stylowe kowadełka.
Uszczelka:	Uszczelka profilowana firmy Dewenter lub Schlegel Q-Lon. Kolor uszczelki - biały, brązowy, czarny, szary - w zależności od koloru stolarki.
Okapnik:	Brak okapnika aluminiowego na skrzydle. Okna od zewnątrz uszczelnione kitem. System okienny bezrynienkowy - bezokapnikowy.
Silikon:	Silikon stosowany do naszej stolarki tylko renomowanych producentów. Kolor - bezbarwny, biały, brąz jasny, brąz ciemny, czarny, antracyt - w zależności od koloru stolarki.
Kolorystyka:	Stolarka malowana w kolorach lazurkowych z widoczną strukturą drewna z dostępnej palety kolorów lub dowolnym kolorze kryjącym z palety RAL lub NCS.
Dodatki:	<ul style="list-style-type: none"> szprosy okienne (drewniany konstrukcyjny w skrzydle zewnętrznym, wiedeński w skrzydle wewnętrznym) klamki z kluczkiem, klamki z cylindrem na klucz do drzwi balkonowych zawiasy ozdobne oraz narożniki ozdobne na skrzydłach wiele innych...

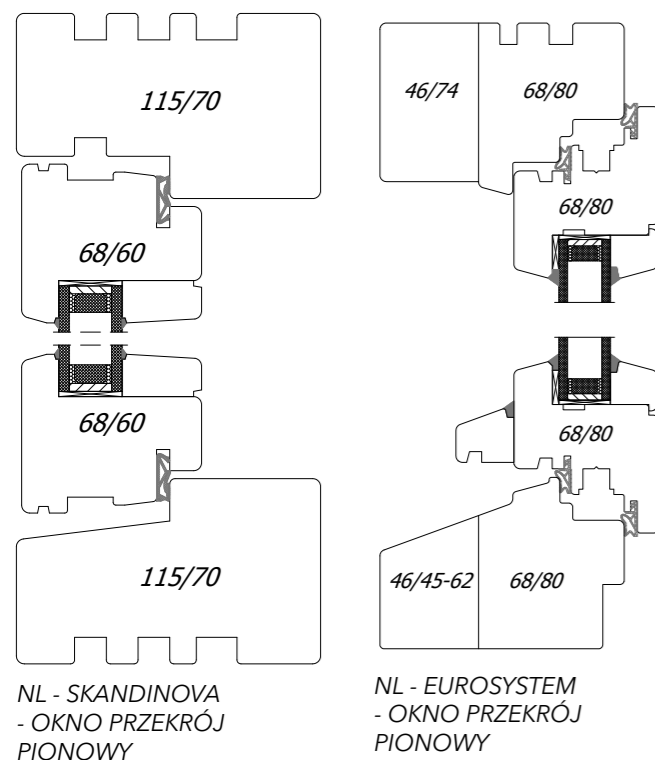




Okna Holenderskie NL-SKANDINOVA to jeden z profili okiennych stosowanych w Holandii. System ten oparty jest na konstrukcji okna skandynawskiego - różnica polega na grubszej konstrukcji ramy okiennej oraz profilu zamkniętego od zewnątrz a od strony wewnętrznej zakończonym listwą przyszybową. Pozostałe detale oparte są na profilu skandynawskim, zarówno okucia jak i system otwierania okien - na zewnątrz. System NL-Skandinova Profil jest charakterystyczny dla stylowej zabudowy budynków mieszkalnych bardzo typowych i często występujących na terenie Holandii.



Okna Holenderskie NL-EUROSYSTEM to jeden z profili okiennych stosowanych w Holandii. System ten oparty jest na konstrukcji okna o profilu Eurosystem 68 - różnica polega na grubszej konstrukcji ramy okiennej pogłębionej do wymiaru 114mm. Pozostałe detale oparte są na profilu eurofelz, zarówno okucia jak i system otwierania okien - do wewnątrz pomieszczenia. System NL-Eurosystem jest charakterystyczny dla współczesnej zabudowy budynków mieszkalnych bardzo typowych i często występujących na terenie Holandii.

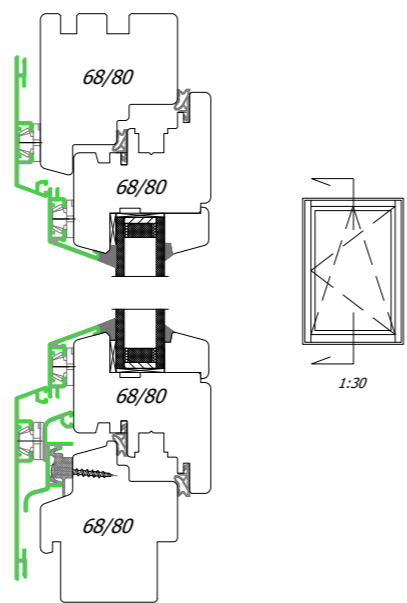
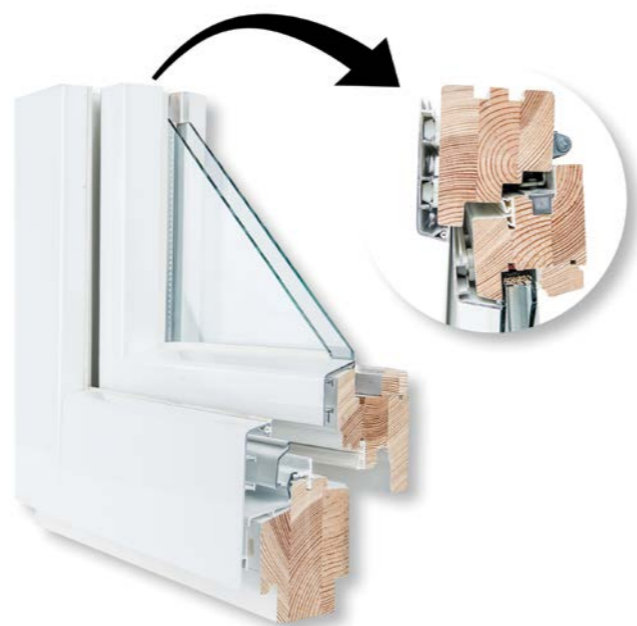


Konstrukcja:	Kantówka klejona drewniana - sosna, meranti, sapeli. Głębokość ramy 115 mm. Głębokość skrzydła 68 mm.
Szklenie:	Standardowo zespolenie dwuszybowe 4/16/4 Ug=1,1 W/m2K. Opcjonalnie szyby o podwyższonych parametrach izolacyjności akustycznej, szyby bezpieczne, hartowane, antywłamaniowe, ornamentowe, przeciwsłoneczne itp. Standardowo ramka międzyszybowa aluminiowa. Opcjonalnie do zastosowania ciepła ramka tworzywowa lub ramka w kolorze RAL.
Okucie:	Okucia w standardzie skandynawskim renomowanej firmy IPA oraz ASSA. System zamykania na klamki lub stylowe kowadełka. Okucia obwiedniowe renomowanych producentów SIEGENIA lub ROTO. Opcjonalnie system okuć chowanych lub antywłamaniowych RC1 lub RC2.
Uszczelka:	Uszczelka profilowana firmy Dewenter lub Schlegel Q-Lon. Kolor uszczelki - biały, brązowy, czarny, szary - w zależności od koloru stolarki.
Okapnik:	Okapnik aluminiowy na skrzydle. Kolor - biały, brązowy, czarny, aluminiowy, antracyt - w zależności od koloru stolarki. Opcjonalnie możliwość dobrania okapnika pod kolor stolarki w wybranym kolorze RAL na specjalne zamówienie.
Silikon:	Silikon stosowany do naszej stolarki tylko renomowanych producentów. Kolor - bezbarwny, biały, brąz jasny, brąz ciemny, czarny, antracyt - w zależności od koloru stolarki.
Kolorystyka:	Stolarka malowana w kolorach lazurowych z widoczną strukturą drewna z dostępnej palety kolorów lub dowolnym kolorze kryjącym z palety RAL lub NCS.
Dodatki:	<ul style="list-style-type: none"> • szprosy okienne (wewnętrzny międzyszybowy, wewnętrzny ołowiany, wiedeński, konstrukcyjny) • klamki z kluczykiem, klamki z cylindrem na kluczyk do drzwi balkonowych • zawiasy ozdobne oraz narożniki ozdobne na skrzydłach • hamulec w klamce • nawiewniki • wiele innych...





Okna Eurosystem+ALU to system okienny otwierany do wewnątrz, typowy dla stolarki stosowanej w Polsce oraz krajach Europy środkowej i zachodniej. Dziś jako powszechnie stosowany i modyfikowany na grubsze profile dostosowane do cieplejszych pakietów szybowych. Podstawowy profil Eurosystem 68 + ALU pozwala jednak zastosować w swojej konstrukcji pakiet 2-szybowy $U_g=1,1 \text{ W/(m}^2\text{K)}$. Do pozostałych pakietów szybowych, grubszych i cieplejszych, proponujemy profile Eurosystem 78 + ALU oraz Eurosystem 92 + ALU, dostępne w naszej ofercie. Okna Eurosystem + ALU dodatkowo wzbogaciliśmy o nakładkę aluminiową od strony zewnętrznej która całkowicie zabezpiecza powierzchnie drewna w całości przykrywając ją aluminium.



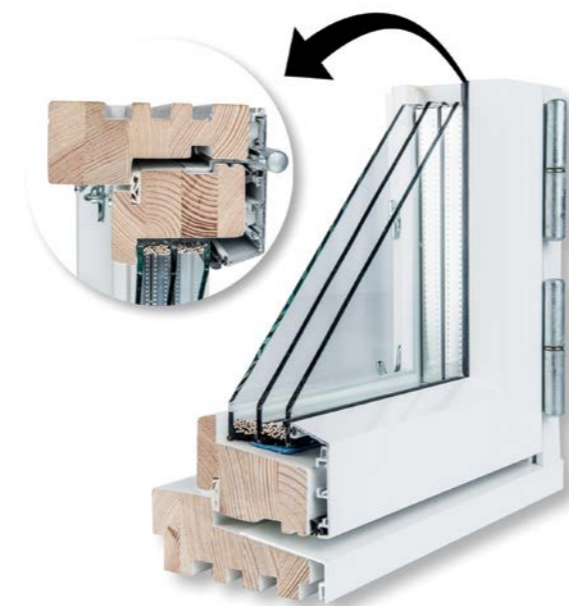
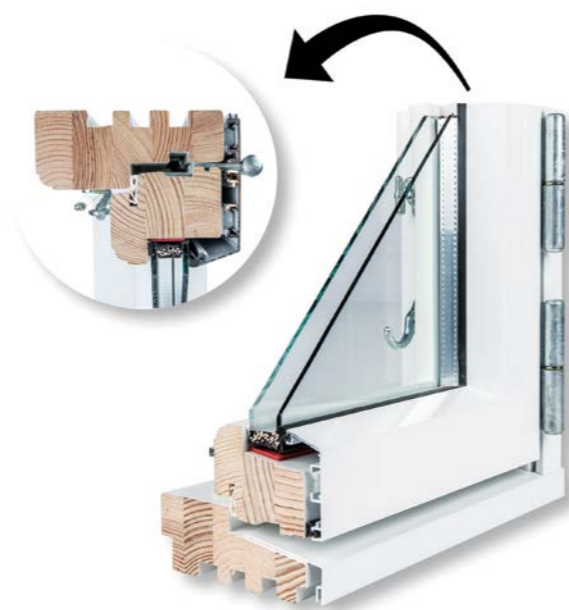
EUROSYSTEM 68 + OKŁADZINA ALU
- OKNO PRZEKRÓJ PIONOWY



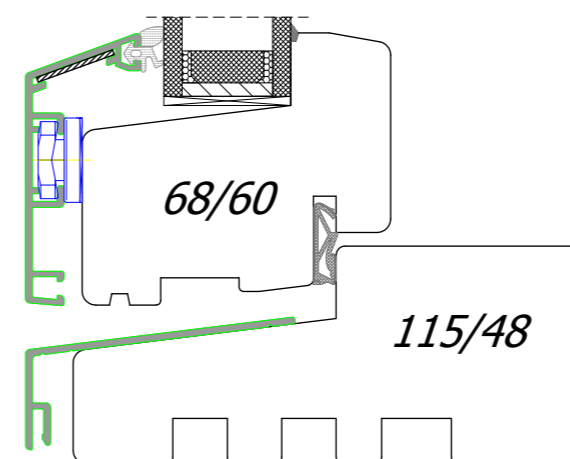
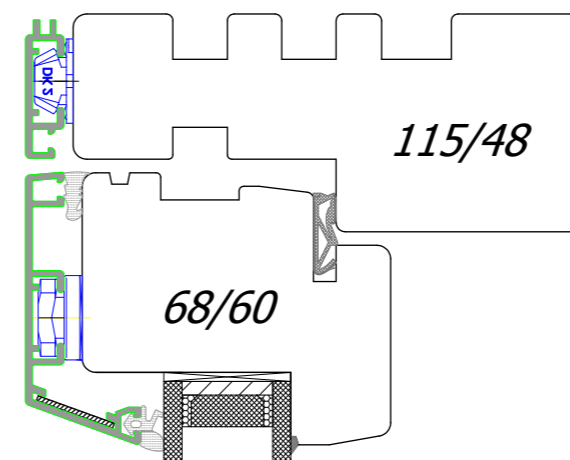
Konstrukcja:	Kantówka klejona drewniana - sosna, meranti, modrzew, dąb. Głębokość ramy 68, 78, 92 mm. Głębokość skrzydła 68, 78, 92 mm. Dodatkowo profile aluminiowe firmy GUTMANN CORA od strony zewnętrznej.
Szklenie:	Standardowo zespolenie dwuszybowe 4/16/4 $U_g=1,1 \text{ W/m}^2\text{K}$. Dodatkowo w grubszym profilu możliwe do zastosowania zespolenie trzyszybowe 4/12/4/12/4 $U_g=0,7 \text{ W/m}^2\text{K}$ oraz 4/16/4/16/4 $U_g=0,5 \text{ W/m}^2\text{K}$. Opcjonalnie szyby o podwyższonych parametrach izolacyjności akustycznej, szyby bezpieczne, hartowane, antywłamaniowe, ornamentowe, przeciwsłoneczne itp. Standardowo ramka międzyszybowa aluminiowa. Opcjonalnie do zastosowania ciepła ramka tworzywowa lub ramka w kolorze RAL.
Okucie:	Okucia obwiedniowe renomowanych producentów SIEGENIA lub ROTO. Opcjonalnie system okuć chowanych lub antywłamaniowych RC1 lub RC2.
Uszczelka:	Uszczelka profilowana firmy Dewenter lub Primo. Kolor uszczelki - biały, brązowy, czarny, szary - w zależności od koloru stolarki.
Okapnik:	Brak okapnika aluminiowego ze względu na profil aluminiowy od zewnątrz. Zewnętrzna powierzchnia skrzydła oraz ramy całkowicie pokryta aluminium. Okładzina aluminiowa w podstawowych kolorach RAL. Możliwość wykonania okładziny aluminium w wybranym kolorze z palety RAL na zamówienie.
Silikon:	Silikon stosowany do naszej stolarki tylko renomowanych producentów. Kolor - bezbarwny, biały, brąz jasny, brąz ciemny, czarny, antracyt - w zależności od koloru stolarki.
Kolorystyka:	Stolarka malowana w kolorach lazurkowych z widoczną strukturą drewna z dostępnej palety kolorów lub dowolnym kolorze kryjącym z palety RAL lub NCS.
Dodatki:	<ul style="list-style-type: none"> szprosy okienne (wewnętrzny międzyszybowy, wiedeński, konstrukcyjny itp.) klamki z kluczykiem, klamki z przyciskiem itp. otwieracze naświetli (manualne lub automatyczne) wiele innych...



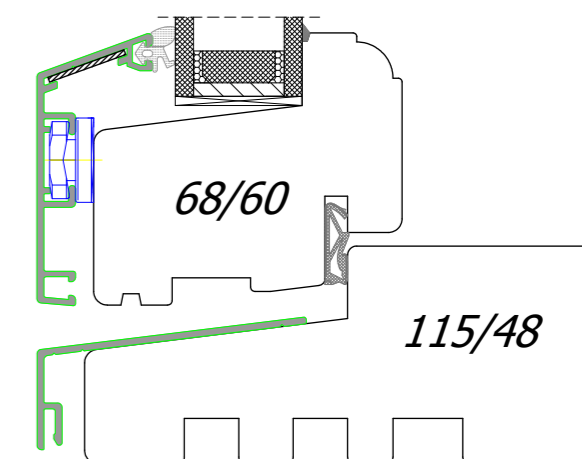
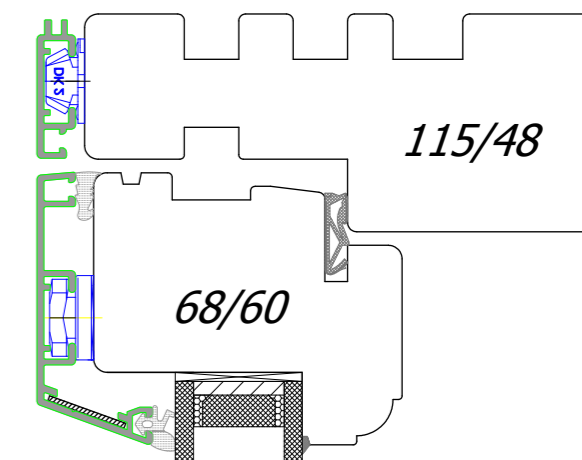
Okna **SKANDINOVA + ALU** to typowy system okienny stosowany w krajach skandynawskich, tj. Dania, Szwecja, Norwegia, Finlandia. Charakterystyczny dla tych okien jest ich design oraz sposób otwierania stolarki - na zewnątrz, dzięki temu okna są dodatkowo doszczelniane przez wiatr oraz oszczędzają wolną przestrzeń wewnątrz pomieszczenia nie powodując kolizji przy ich otwieraniu do środka. System ten zyskuje coraz więcej zwolenników również w Europie czego dowodem jest fakt, iż nasze okna skandynawskie cieszą się ogromnym zainteresowaniem wśród naszych odbiorców w krajach zachodniej Europy jak również w Polsce. Profil SKANDINOVA + ALU dodatkowo wzbogacony jest o okładzinę aluminiową od strony zewnętrznej.



Konstrukcja:	Kantówka klejona drewniana - sosna, meranti, sapeli. Głębokość ramy 115 mm. Głębokość skrzydła 68, 78 mm. - opcjonalnie do wyboru. Dodatkowo profile aluminiowe GUTMANN NORDWIN od strony zewnętrznej.
Szklenie:	Standardowo zespolenie dwuszybowe 4/16/4 Ug=1,1 W/m ² K oraz trzyszybowe 4/12/4/12/4 Ug=0,7 W/m ² K lub 4/16/4/16/4 Ug=0,5 W/m ² K. Opcjonalnie szyby o podwyższonych parametrach izolacyjności akustycznej, szyby bezpieczne, hartowane, antywłamaniowe, ornamentowe, przeciwsłoneczne itp. Standardowo ramka międzyszybowa aluminiowa. Opcjonalnie do zastosowania ciepła ramka tworzywowa lub ramka w kolorze RAL.
Okucie:	Okucia w standardzie skandynawskim renomowanej firmy IPA oraz ASSA. System zamykania na klamki lub stylowe kowadełka.
Uszczelka:	Uszczelka profilowana firmy Dewenter lub Schlegel Q-Lon. Kolor uszczelki - biały, brązowy, czarny, szary - w zależności od koloru stolarki.
Okapnik:	Brak okapnika aluminiowego ze względu na profil aluminiowy od zewnątrz. Zewnętrzna powierzchnia skrzydła oraz ramy całkowicie pokryta aluminium. Okładzina aluminiowa w podstawowych kolorach RAL. Możliwość wykonania okładziny aluminium w wybranym kolorze z palety RAL na zamówienie.
Silikon:	Silikon stosowany do naszej stolarki tylko renomowanych producentów - od strony wewnętrznej. Kolor - bezbarwny, biały, brąz jasny, brąz ciemny, czarny, antracyt - w zależności od koloru stolarki.
Kolorystyka:	Stolarka malowana w kolorach lazurkowych z widoczną strukturą drewna z dostępnej palety kolorów lub dowolnym kolorze kryjącym z palety RAL lub NCS.
Dodatki:	<ul style="list-style-type: none"> • szprosy okienne (wewnętrzny międzyszybowy, wiedeński, konstrukcyjny) • klamki z kluczykiem, klamki z cylindrem na kluczyk do drzwi balkonowych • zawiasy oraz nożyce wychylne i obrotowe • hamulec w klamce • wiele innych...

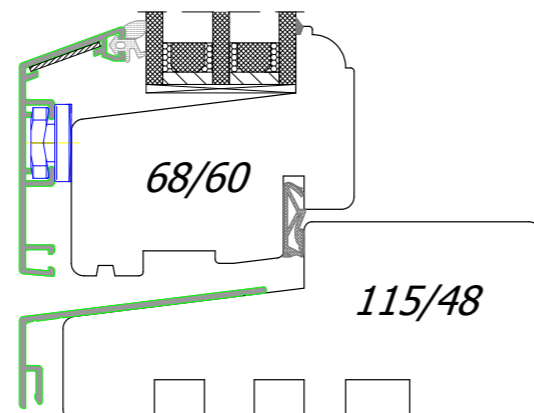
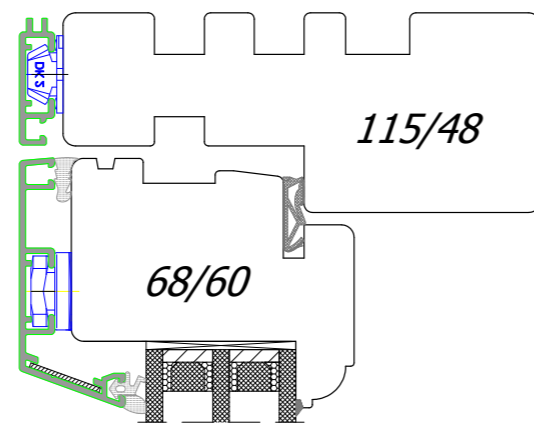


SKANDINOVA 68 CLASSIC MODERN + OKŁADZINA ALU
- OKNO PRZEKRÓJ PIONOWY

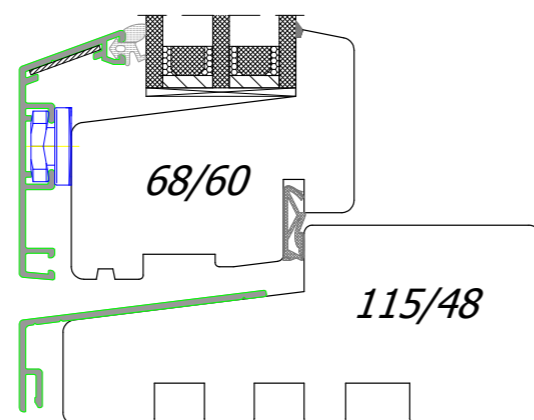
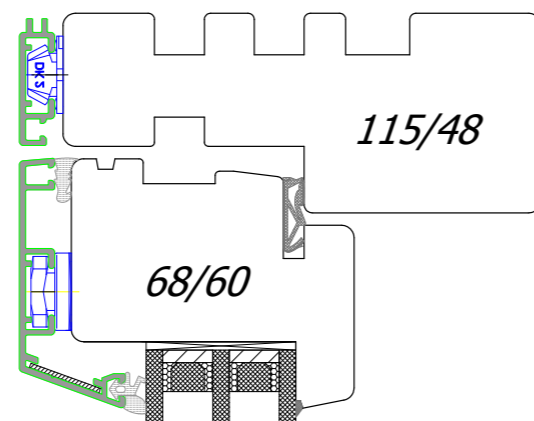


SKANDINOVA 68 CLASSIC RETRO + OKŁADZINA ALU
- OKNO PRZEKRÓJ PIONOWY

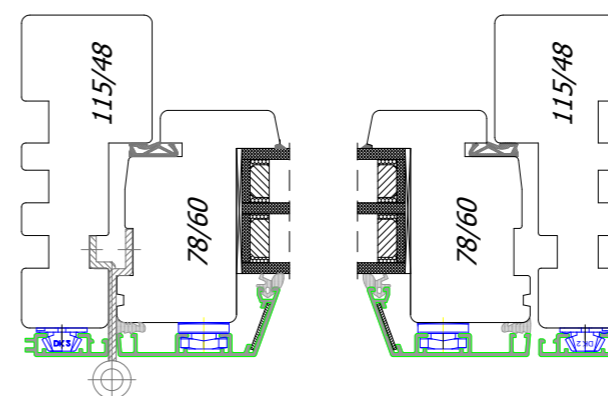
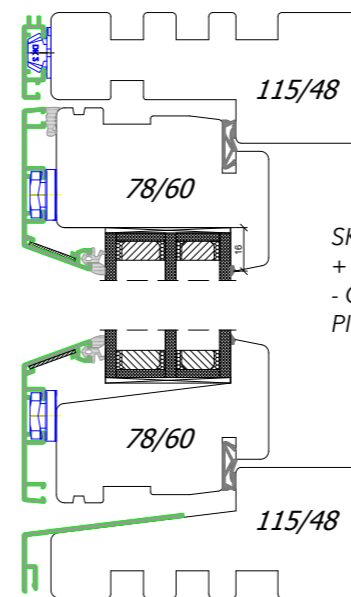
Skandinova+ALU



SKANDINOVA 68 TERMO RETRO + OKŁADZINA ALU
- OKNO PRZEKRÓJ PIONOWY



SKANDINOVA 68 TERMO MODERN + OKŁADZINA ALU
- - OKNO PRZEKRÓJ PIONOWY

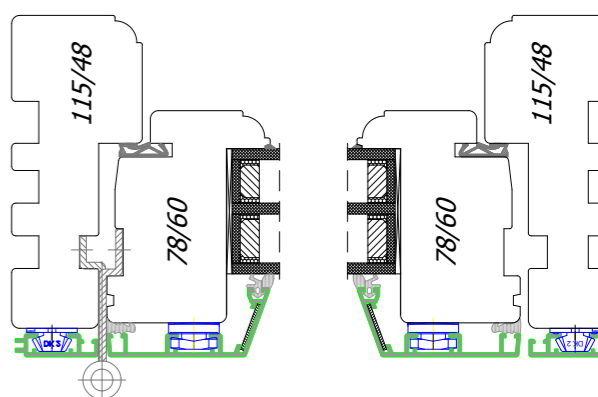
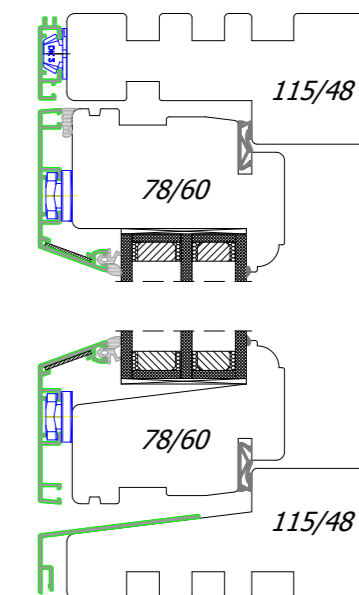


SKANDINOVA 78 MODERN
+ OKŁADZINA ALU
- OKNO PRZEKRÓJ
PIONOWY

SKANDINOVA 78 MODERN + OKŁADZINA ALU
- OKNO PRZEKRÓJ POZIOMY



Skandinova+ALU

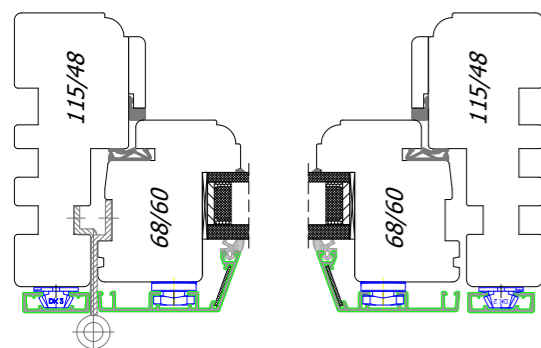
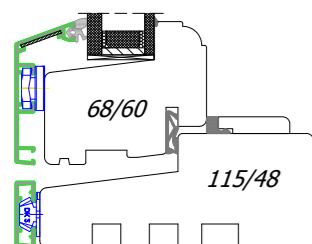
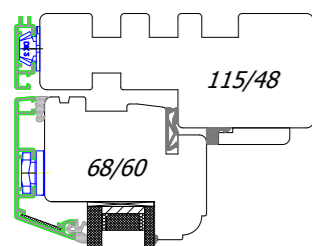
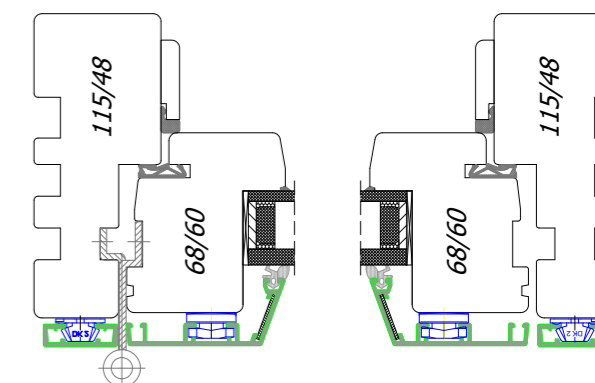
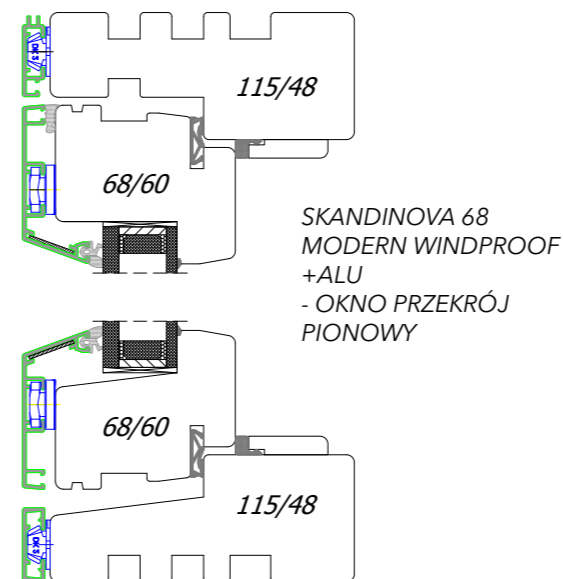
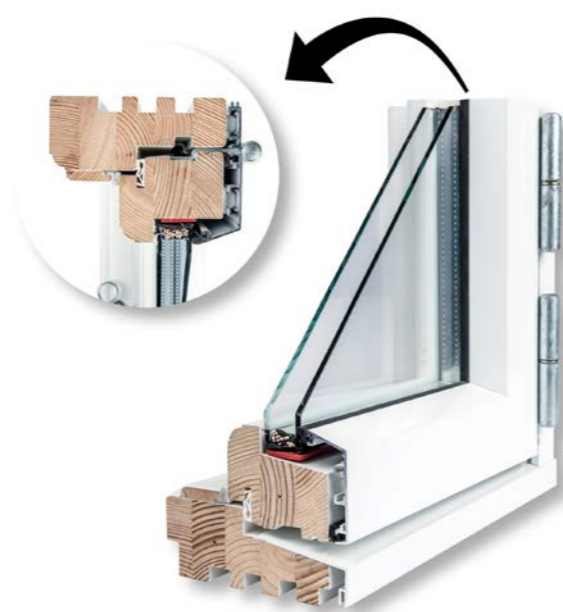


SKANDINOVA 78 RETRO
+ OKŁADZINA ALU
- OKNO PRZEKRÓJ
PIONOWY

SKANDINOVA 78 RETRO + OKŁADZINA ALU
- OKNO PRZEKRÓJ POZIOMY



Okna Skandinova 68 Windproof + ALU to wyspecjalizowany system okienny stosowany w krajach skandynawskich, oparty na standardowym profilu Skandinova 68 Classic. Profil Skandinova 68 Windproof wzbogacony jest o okładzinę aluminiową od strony zewnętrznej oraz dodatkową uszczelkę. Technika dwóch uszczeltek oraz okładziny aluminiowej powoduje lepszą odporność na warunki zewnętrzne oraz poprawia szczelność profilu na wiatr oraz wodę. System ten jest przygotowany na rynek Islandzki i spełnia surowe normy wymagane w Islandii np. odporność na obciążenie wiatrem do 3000 Pa.



SKANDINOVA 68
RETRO
WINDPROOF + ALU
- OKNO PRZEKRÓJ
PIONOWY

SKANDINOVA 68 RETRO WINDPROOF + ALU
- OKNO PRZEKRÓJ POZIOMY

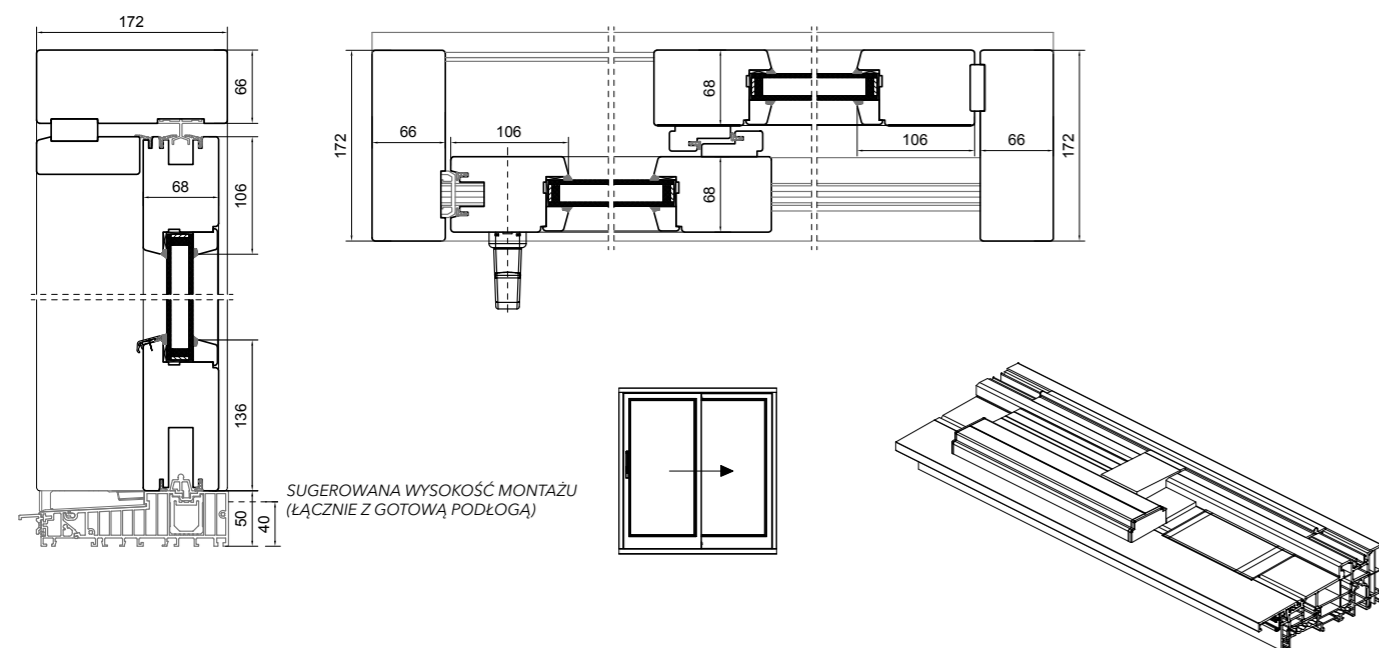
Konstrukcja:	Kantówka klejona drewniana - sosna, meranti, sapeli. Głębokość ramy 115 mm. Głębokość skrzydła 68 mm. Dodatkowo profile aluminiowe GUTMANN NORDWIN od strony zewnętrznej.
Szklenie:	Standardowo zespolenie dwuszybowe 6/18/4 Ug=1,1 W/m2K. Opcjonalnie szyby o podwyższonych parametrach izolacyjności akustycznej, szyby bezpieczne, hartowane, antywłamaniowe, ornamentowe, przeciwsłoneczne itp. Standardowo ramka międzyszybowa aluminiowa. Opcjonalnie do zastosowania ciepła ramka tworzywowa lub ramka w kolorze RAL.
Okucie:	Okucia w standardzie skandynawskim renomowanej firmy IPA oraz ASSA. System zamykania na klamki lub stylowe kowadełka.
Uszczelka:	Dwie uszczelki profilowane firmy Dewenter lub Schlegel Q-Lon. Kolor uszczelki - biały, brązowy, czarny, szary - w zależności od koloru stolarki.
Okapnik:	Brak okapnika aluminiowego ze względu na profil aluminiowy od zewnątrz. Zewnętrzna powierzchnia skrzydła oraz ramy całkowicie pokryta aluminium. Okładzina aluminiowa w podstawowych kolorach RAL. Możliwość wykonania okładziny aluminium w wybranym kolorze z palety RAL na zamówienie.
Silikon:	Silikon stosowany do naszej stolarki tylko renomowanych producentów - od strony wewnętrznej. Kolor - bezbarwny, biały, brąz jasny, brąz ciemny, czarny, antracyt - w zależności od koloru stolarki.
Kolorystyka:	Stolarka malowana w kolorach lazurowych z widoczną strukturą drewna z dostępnej palety kolorów lub dowolnym kolorze kryjącym z palety RAL lub NCS.
Dodatki:	<ul style="list-style-type: none"> • szprosy okienne (wewnętrzny międzyszybowy, wiedeński, konstrukcyjny) • klamki z kluczykiem, klamki z cylindrem na kluczyk do drzwi balkonowych • zawiasy oraz nożyce wychylne i obrotowe • hamulec w klamce • wiele innych...



System przesuwny HS



Okna przesuwne HS to idealne rozwiązanie dla osób ceniących wygodę i komfort. System przygotowany do dużych rozmiarów okien tarasowych do zastosowania zarówno w domu jak i w pomieszczeniach użyteczności publicznej. Możliwość wykonania w wielu konfiguracjach otwierania, od jednego skrzydła ruchomego do dwóch skrzydeł jezdnych w kilku wariantach w połączeniu z pozostałymi stałymi elementami. Okna przesuwne zapewniają wygodę i bezpieczeństwo codziennego użytkowania. Bardzo przyjemna i lekka obsługa, dzięki zastosowaniu dopasowanych części takich jak wózki, zasuwnice i klamki - zapewnia poczucie wysokiego komfortu i gwarantuje zadowolenie użytkowników z dokonanego wyboru zastosowania tego systemu.

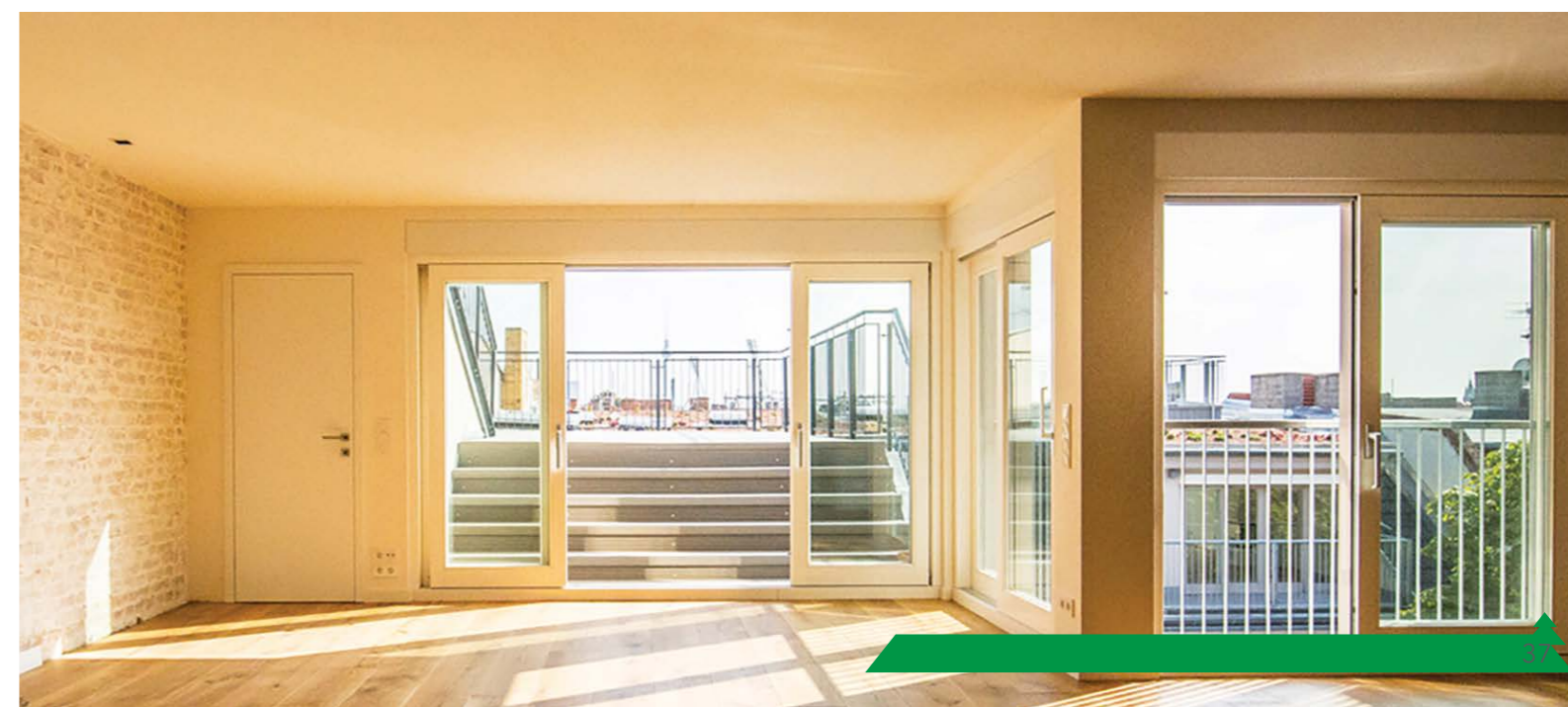


HS 68 SCHEMAT A

System przesuwny HS



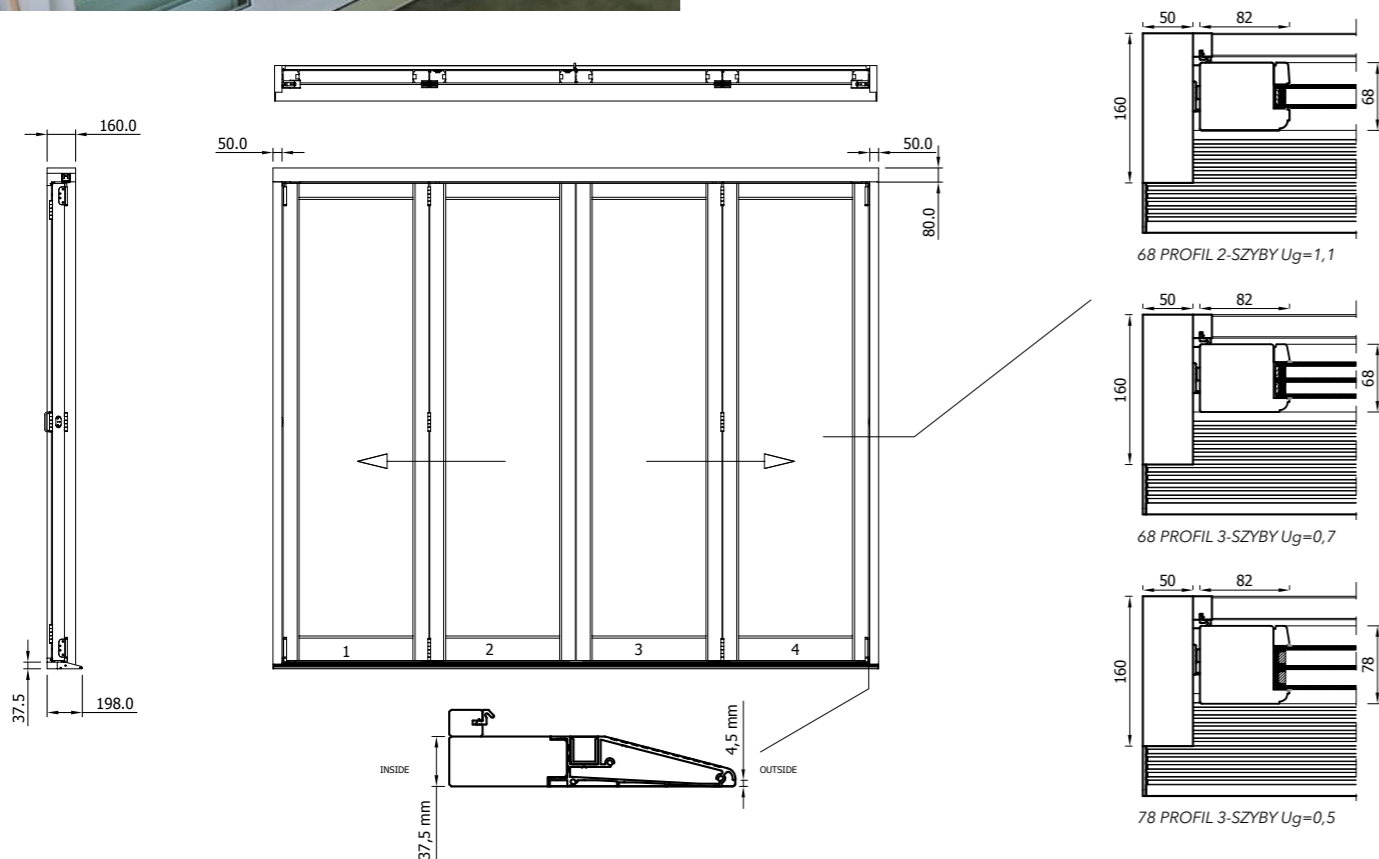
Konstrukcja:	Kantówka klejona drewniana - sosna, meranti, modrzew, dąb, sapeli. Głębokość ramy od 172 mm. Głębokość skrzydła 68, 78, 92 mm.
Szklenie:	Zespolecie dwuszybowe 4/18/4 Ug=1,1 W/m2K. Opcjonalnie grubsze pakiety 4/12/4/12/4 Ug=0,7 W/m2K lub 4/18/4/18/4 Ug=0,5 W/m2K. Opcjonalnie szyby o podwyższonych parametrach izolacyjności akustycznej, szyby bezpieczne, hartowane, antywłamaniowe, ornamentowe, przeciwsłoneczne itp. Standardowo ramka międzyszybowa aluminiowa. Opcjonalnie do zastosowania ciepła ramka tworzywowa lub ramka w kolorze RAL.
Okucie:	Okucia obwiedniowe. Zasuwnica z klamką i pochwytem od strony zewnętrznej. System niskiego progu aluminiowego thermostep.
Uszczelka:	Uszczelki systemowe. Kolor uszczelki - biały, czarny - w zależności od koloru stolarki.
Silikon:	Silikon stosowany do naszej stolarki tylko renomowanych producentów. Kolor - bezbarwny, biały, brąz jasny, brąz ciemny, czarny, antracyt - w zależności od koloru stolarki.
Kolorystyka:	Stolarka malowana w kolorach lazurowych z widoczną strukturą drewna z dostępnej palety kolorów lub dowolnym kolorze kryjącym z palety RAL lub NCS.
Dodatki:	<ul style="list-style-type: none"> szprosy okienne (wewnętrzny międzyszybowy, wiedeński, konstrukcyjny itp.) klamka jednostronna lub dwustronna klamka z kluczykiem lub wkładką wiele innych...



System harmonijkowy BRIO



Okna harmonijkowe w systemie BRIO to idealne rozwiązanie dla osób ceniących wygodę i komfort. System przygotowany do dużych rozmiarów okien tarasowych do zastosowania zarówno w domu jak i w pomieszczeniach użyteczności publicznej. Możliwość wykonania w wielu konfiguracjach otwierania. Okna harmonijkowe zapewniają wygodę i bezpieczeństwo codziennego użytkowania. System ten daje możliwość całkowitego otwierania wszystkich skrzydeł prowadzących i uzyskania w wolnej przestrzeni i światła przejścia na całej szerokości otworu okna tarasowego.



BRIO - RZUT I PRZEKROJE

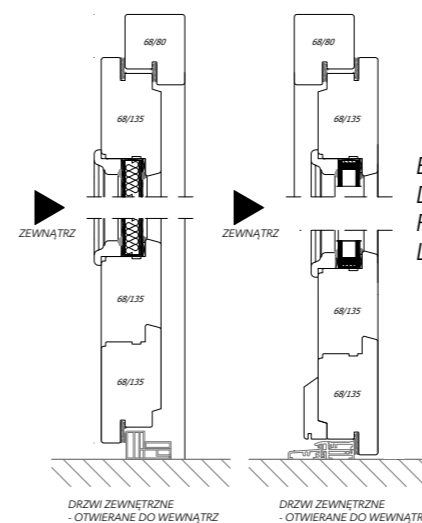
System harmonijkowy BRIO

Konstrukcja:	Kantówka klejona drewniana - sosna, meranti, modrzew, dąb, sapeli. Głębokość ramy 160 mm. Głębokość skrzydła 68 mm. lub 78 mm.
Szklenie:	W standardzie zespolenie dwuszybowe 4/16/4 $U_g=1,1$ W/m ² K. Do wyboru zespolenie trzyszybowe 4/12/4/12/4 $U_g=0,7$ W/m ² K lub 4/16/4/16/4 $U_g=0,5$ W/m ² K. Opcjonalnie szyby o podwyższonych parametrach izolacyjności akustycznej, szyby bezpieczne, hartowane, antywłamaniowe, ornamentowe, przeciwsłoneczne itp. Standardowo ramka międzyszybowa aluminiowa. Opcjonalnie do zastosowania ciepła ramka tworzywowa lub ramka w kolorze RAL.
Okucie:	Okucia systemowe angielskiego producenta firmy BRIO. Zawiasy na skrzydłach oraz system rygli zamykających. Dodatkowo możliwość klamki na klucz. System niskiego progu aluminiowego -drewnianego.
Uszczelka:	Uszczelka profilowana firmy Dewenter lub Primo. Kolor uszczelki - biały, czarny - w zależności od koloru stolarki.
Silikon:	Silikon stosowany do naszej stolarki tylko renomowanych producentów. Kolor - bezbarwny, biały, brąz jasny, brąz ciemny, czarny, antracyt - w zależności od koloru stolarki.
Kolorystyka:	Stolarka malowana w kolorach lazurowych z widoczną strukturą drewna z dostępnej palety kolorów lub dowolnym kolorze kryjącym z palety RAL lub NCS.
Dodatki:	<ul style="list-style-type: none"> szprosy okienne (wewnętrzny międzyszybowy, wiedeński, konstrukcyjny itp.) klamka jednostronna lub dwustronna klamka z kluczykiem lub wkładką wiele innych...

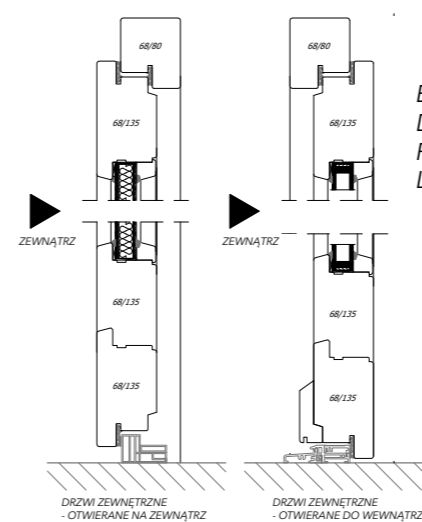




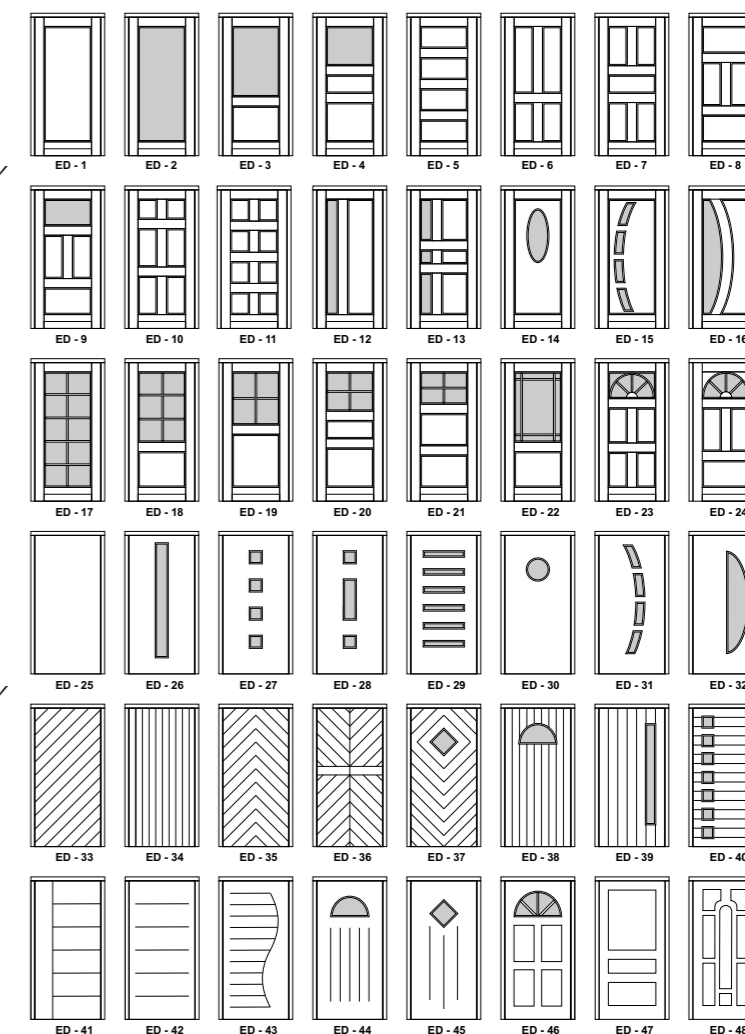
Drzwi Zewnętrzne Eurosystem obok okien o profilu Eurosystem to kolejny produkt w naszej ofercie przeznaczony na rynek polski oraz zagraniczny, w szczególności krajów europy zachodniej. Nasze drzwi stanowią dopełnienie pełnej oferty systemu europejskiego przygotowanego dla naszych odbiorców. Profil ościeżnicy oraz skrzydła zbliżony jest do okien w systemie Eurosystem 68, 78, 92 i razem z tymi oknami komponuje się idealnie i stanowi komplet. Pamiętając, o fakcie, że jest to najważniejszy i najbardziej efektowny element zewnętrznej elewacji nasze drzwi wykonywane są indywidualnie według projektu. Jesteśmy w stanie wykonać każdy wzór w dowolnym rozwiązaniu.



**EUROSYSTEM 68
DRZWI
PRZEKÓJ PIONOWY
LISTWA OZDOBNA**



**EUROSYSTEM 68
DRZWI
PRZEKÓJ PIONOWY
LISTWA PROSTA**



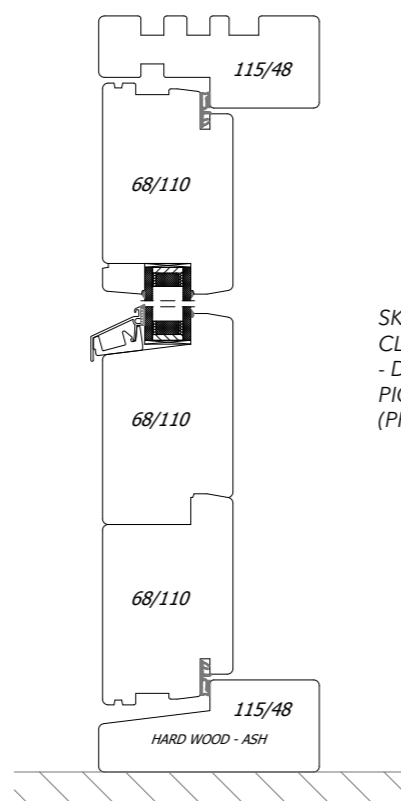
PRZYKŁADOWE WZORY DRZWI ZEWNĘTRZNYCH EUROSYSTEM

Konstrukcja:	Kantówka klejona drewniana - sosna, meranti, sapeli. Głębokość ramy 68, 78, 92 mm. Głębokość skrzydła 68, 78, 92 mm.
Szklenie:	Standardowo zespolenie dwuszybowe 4/16/4 Ug=1,1 W/m ² K. lub trzyszybowe 4/12/4/12/4 Ug=0,7 W/m ² K oraz 4/18/4/18/4 Ug=0,5 W/m ² K. Opcjonalnie panel z XPS i sklejkę wodoodpornej gr. 24 mm / 36 mm / 44 mm. Opcjonalnie szyby o podwyższonych parametrach izolacyjności akustycznej, szyby bezpieczne, hartowane, antywłamaniowe, ornamentowe, przeciwsłoneczne itp. Standardowo ramka międzyszybowa aluminiowa. Opcjonalnie do zastosowania ciepła ramka tworzywowa lub ramka w kolorze RAL.
Okucie:	Okucia w standardzie europejskim renomowanej firmy G-U oraz FUHR. Kompletny zamek wg. standardów europejskich 3-ryglowy na pojedynczą lub podwójną wkładkę. Dodatkowo wkładka z kluczami w komplecie.
Uszczelka:	Uszczelka profilowana firmy Dewenter lub Schlegel Q-Lon. Kolor uszczelki - biały, brązowy, czarny, szary - w zależności od koloru stolarki.
Okapnik:	Okapnik aluminiowy na skrzydle lub drewniany. Kolor - biały, brązowy, czarny, aluminiowy, antracyt - w zależności od koloru stolarki. Opcjonalnie możliwość dobrania okapnika pod kolor stolarki w wybranym kolorze RAL na specjalne zamówienie.
Próg:	Niski próg aluminiowy.
Silikon:	Silikon stosowany do naszej stolarki tylko renomowanych producentów. Kolor - bezbarwny, biały, brąz jasny, brąz ciemny, czarny, antracyt - w zależności od koloru stolarki.
Kolorystyka:	Stolarka malowana w kolorach lazurowych z widoczną strukturą drewna z dostępnej palety kolorów lub dowolnym kolorze kryjącym z palety RAL lub NCS.
Dodatki:	<ul style="list-style-type: none"> szprosy okienne (wewnętrzny międzyszybowy, wiedeński 22 mm., konstrukcyjny) klamka standardowa lub dodatkowo do wyboru przez klienta zasuwnice z elektrycznym dostępem wiele innych...

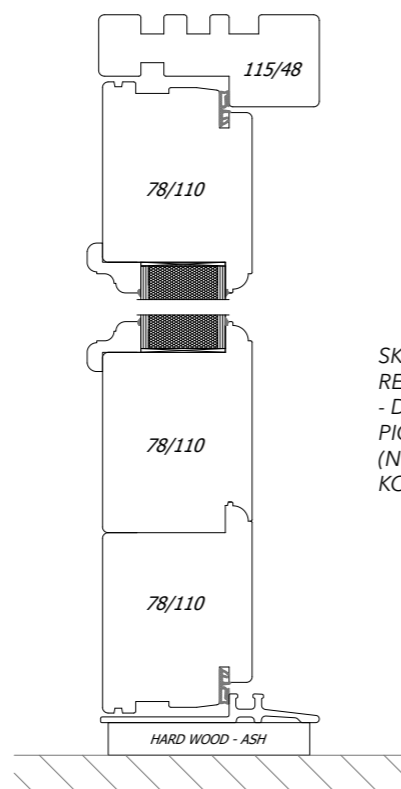
Drzwi zewnętrzne Skandinova



Drzwi zewnętrzne skandynawskie obok okien systemu skandynawskiego to kolejny produkt w naszej ofercie przeznaczony na rynek krajów skandynawskich. Drzwi skandynawskie stanowią dopełnienie pełnej oferty systemu skandynawskiego przygotowanej dla naszych odbiorców w Szwecji, Dani, Norwegii, Finlandii oraz Islandii.



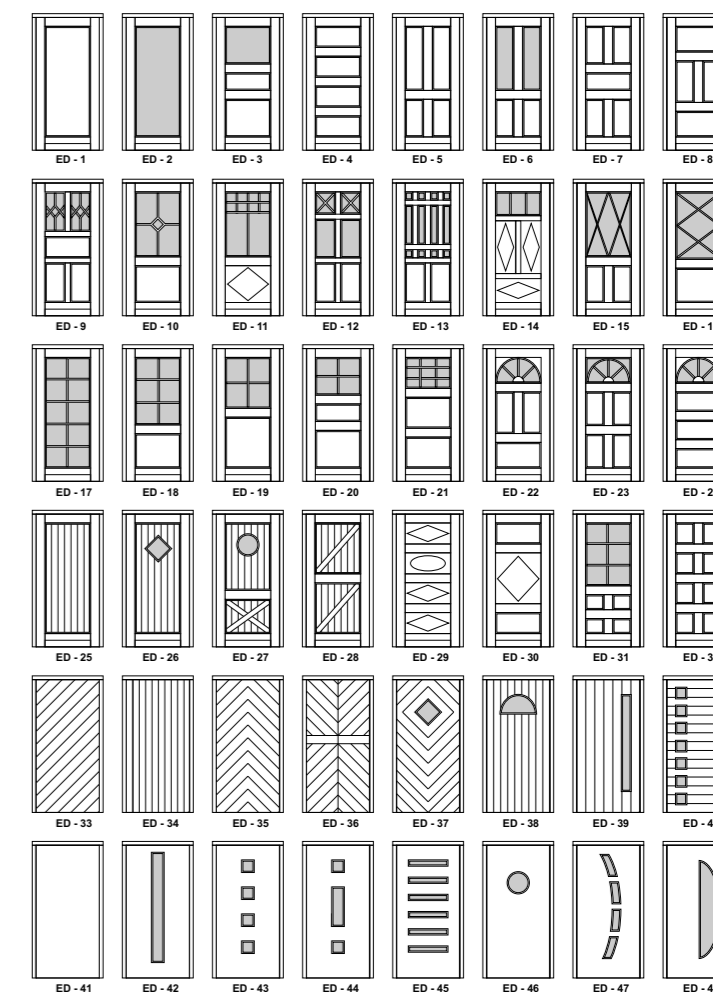
SKANDINOVA 68
CLASSIC MODERN
- DRZWI PRZEKRÓJ
PIONOWY
(PRÓG DREWNIANY)



SKANDINOVA 78
RETRO
- DRZWI PRZEKRÓJ
PIONOWY
(NISKI PRÓG
KOMPOZYTOWY)



Drzwi zewnętrzne Skandinova



PRZYKŁADOWE WZORY DRZWI ZEWNĘTRZNYCH SKANDINOVA

Konstrukcja:	Kantówka klejona drewniana - sosna, meranti, sapeli. Głębokość ramy 115 mm. Głębokość skrzydła 68 mm. lub 78 mm
Szklenie:	Standardowo zespolenie dwuszybowe 4/16/4 Ug=1,1 W/m ² K. lub trzyszybowe 4/12/4/12/4 Ug=0,7 W/m ² K. oraz 4/16/4/16/4 Ug=0,5 W/m ² K. Opcjonalnie panel z XPS i sklejkę wodoodpornej gr. 24 mm. / 36 mm. / 44 mm. Opcjonalnie szyby o podwyższonych parametrach izolacyjności akustycznej, szyby bezpieczne, hartowane, antywłamaniowe, ornamentowe, przeciwśoneczne itp. Standardowo ramka międzyszybowa aluminiowa. Opcjonalnie do zastosowania ciepła ramka tworzywowa lub ramka w kolorze RAL.
Okucie:	Okucia w standardzie skandynawskim renomowanej firmy IPA oraz ASSA. Kompletny zamek ASSA wg. standardów skandynawskich - bez cylindra oraz szyldu (do samodzielnego zakupu oraz montażu na miejscu).
Uszczelka:	Uszczelka profilowana firmy Dewenter lub Schlegel Q-Lon. Kolor uszczelki - biały, brązowy, czarny, szary - w zależności od koloru stolarki.
Okapnik:	Okapnik aluminiowy na skrzydle. Kolor - biały, brązowy, czarny, aluminiowy, antracyt - w zależności od koloru stolarki. Opcjonalnie możliwość dobrania okapnika pod kolor stolarki w wybranym kolorze RAL na specjalne zamówienie.
Próg:	Próg drewniany z twardego drewna (jesion lub dąb) lub niski próg systemowy z kompozytu.
Silikon:	Silikon stosowany do naszej stolarki tylko renomowanych producentów. Kolor - bezbarwny, biały, brąz jasny, brąz ciemny, czarny, antracyt - w zależności od koloru stolarki.
Kolorystyka:	Stolarka malowana w kolorach lazurowych z widoczną strukturą drewna z dostępnej palety kolorów lub dowolnym kolorze kryjącym z palety RAL lub NCS.
Dodatki:	<ul style="list-style-type: none"> szprosy okienne (wewnętrzny międzyszybowy, wiedeński, konstrukcyjny, zewnętrzny odpinany) kłamka standardowa z cylindrem do systemu ASSA zawiasy ozdobne oraz narożniki ozdobne na skrzydłach wiele innych...

Drzwi wewnętrzne



Drzwi wewnętrzne drewniane, obok okien drewnianych oraz drzwi zewnętrznych to kolejny produkt dostępny w naszej ofercie, który wykonywany jest od początku do końca przez nas wg. opracowanej technologii. Nasze drzwi są ozdobą każdego wnętrza a dzięki możliwości ich wykonania na zamówienie wg. wzoru i wymiaru będą doskonale komponować się z każdym wystrojem wnętrza i z innymi elementami drewnianymi. Drzwi drewniane, wykonujemy z wysokiego gatunku drewna klejonego sosnowego, obłogowanego naturalną okleiną jesionową. Nasze drzwi to produkt wysokiej jakości który nadaje szyku i elegancji każdemu wnętrzu, niezależnie od stylu i charakteru wystroju.



Drzwi wewnętrzne

Konstrukcja:	Kantówka klejona drewniana - sosna, meranti, sapeli. Futryna opasowa wykonywana pod wymiar na grubość muru. Grubość skrzydła 42 mm.
Szklenie:	Standardowo zespolenie pojedyncze float 4mm. lub kaseton (wypełnienie). Opcjonalnie szyby o podwyższonych parametrach izolacyjności akustycznej, szyby bezpieczne, hartowane, antywłamaniowe, ornamentowe, itp.
Okucie:	Zamki standardowe wpuszczane lub magnetyczne. Zawiasy kołkowe widoczne lub schowane wewnątrz skrzydła i ościeżnicy (niewidoczne po zamknięciu).
Uszczelka:	Uszczelka profilowana firmy Primo. Kolor uszczelki - biały, brązowy, czarny, szary - w zależności od koloru stolarki.
Kolorystyka:	Stolarka malowana w kolorach lazurkowych z widoczną strukturą drewna z dostępnej palety kolorów lub dowolnym kolorze kryjącym z palety RAL lub NCS.
Dodatki:	<ul style="list-style-type: none">• szprosy okienne (naklejany drewniany lub konstrukcyjny)• klamki z wkładką na klucz lub zamkiem WC• wiele innych...





Ogrody zimowe to nic innego jak dodatkowe pomieszczenia w domach, które doskonale doświetlają wnętrze oraz pozwalają na trwałe łączyć się z otaczającą przyrodą i być jej tak blisko nawet zimą, gdy za oknem ujemna temperatura i nieprzyjemna pogoda. Są doskonałym sposobem zwiększenia przestrzeni oraz powierzchni użytkowej domu. Coraz bardziej popularny element każdego domu staje się miejscem codziennego życia domowników. Jest doskonałym przejściem pomiędzy wnętrzem domu a jego ogrodem zewnętrznym.



Konstrukcja:	Kantówka klejona drewniana - sosna, meranti, modrzew, dąb. Wymiary i parametry dobrane do wielkości konstrukcji. Dach w konstrukcji drewniano-aluminiowej opartej na systemie profili aluminiowych GUTMANN.
Szklenie:	Standardowo zespolenie dwuszybowe w elementach ścian 4/18/4 Ug=1,1 W/m2K. Dach z szybami bezpiecznymi hartowanymi ESG-VSG. Opcjonalnie szyby o podwyższonych parametrach izolacyjności akustycznej, szyby bezpieczne, hartowane, antywłamaniowe, ornamentowe, przeciwsłoneczne itp. Standardowo ramka międzyszybowa aluminiowa. Opcjonalnie do zastosowania ciepła ramka tworzywowa lub ramka w kolorze RAL.
Okucie:	W zależności od parametrów konstrukcji możliwe do zastosowania w elementach otwieranych okucia obwiedniowe systemu Eurofelz lub okucia IPA systemu Skandynawskiego oraz okucia przesuwne systemu HS.
Uszczelka:	Uszczelka profilowana firmy Dewenter, Primo lub Q-Ion. Kolor uszczelki - biały, brązowy, czarny, szary - w zależności od koloru stolarki.
Okapnik:	Okapnik aluminiowy na skrzydle. Kolor - biały, brązowy, czarny, aluminiowy, antracyt - w zależności od koloru stolarki. Opcjonalnie możliwość dobrania okapnika pod kolor stolarki w wybranym kolorze RAL na specjalne zamówienie.
Silikon:	Silikon stosowany do naszej stolarki tylko renomowanych producentów. Kolor - bezbarwny, biały, brąz jasny, brąz ciemny, czarny, antracyt - w zależności od koloru stolarki.
Kolorystyka:	Konstrukcja malowana w kolorach lazurowych z widoczną strukturą drewna z dostępnej palety kolorów lub dowolnym kolorze kryjącym z palety RAL lub NCS.
Dodatki:	<ul style="list-style-type: none"> • szprosły okienne (wewnętrzny międzyszybowy, wiedeński, konstrukcyjny itp.) • klamki z kluczykiem, klamki z przyciskiem itp. • otwieracze naświetli (manualne lub automatyczne) • elektryczne systemy otwierania elementów uchylnych za pomocą silników • wiele innych...





MALEC OKNA
Ul. Królowej Jadwigi 13e
78-200 Białogard / PL
www.malecokna.pl
malec@malecokna.pl

