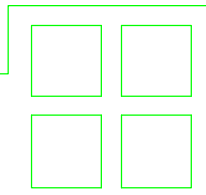


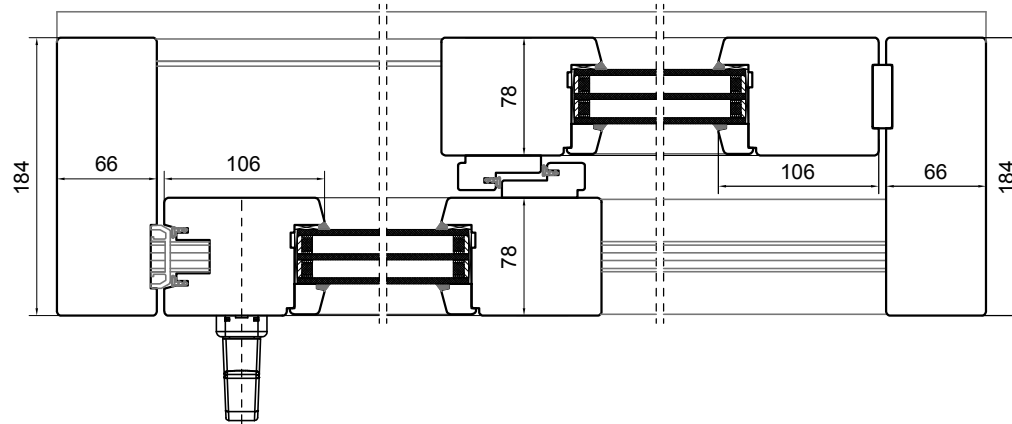
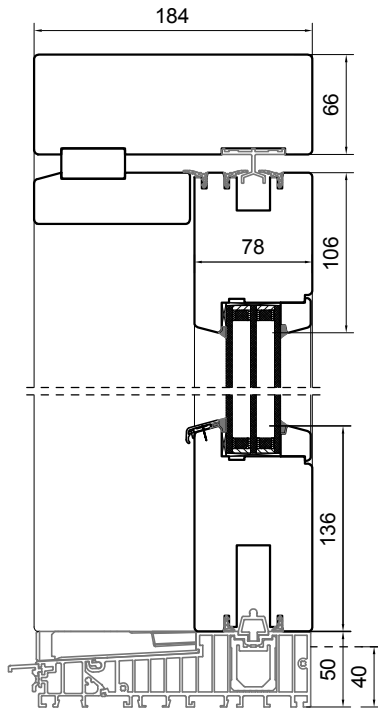


HS 78
SLIDING DOOR
SCHEME "A"

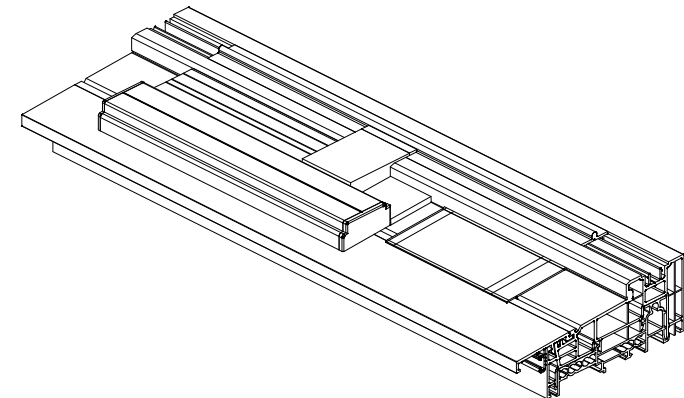
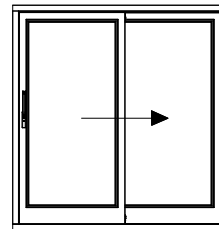


PPUH DARIUSZ MALEC

78-200 Białogard, ul. Królowej Jadwigi 13E tel. 94 312 24 77 NIP: 669-000-73-06
www.malecokna.pl malec@malecokna.pl kalita@malecokna.pl

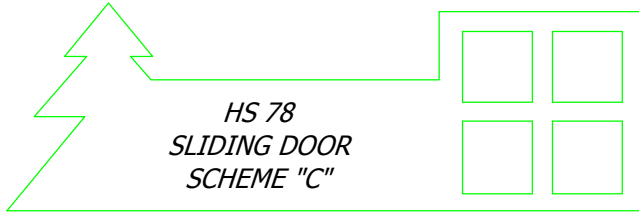


SUGGESTED HEIGHT OF INSTALLATION
(INCLUDING FLOOR)



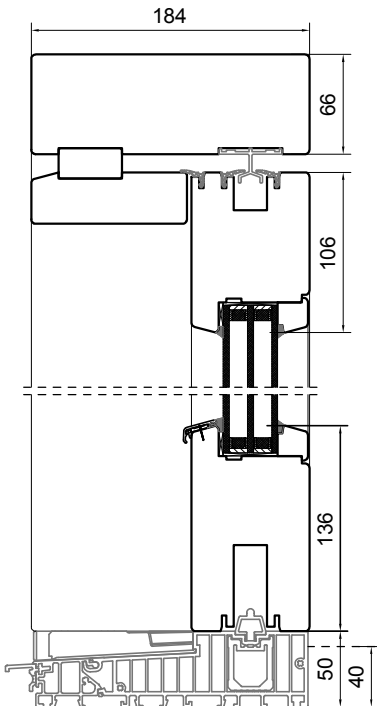
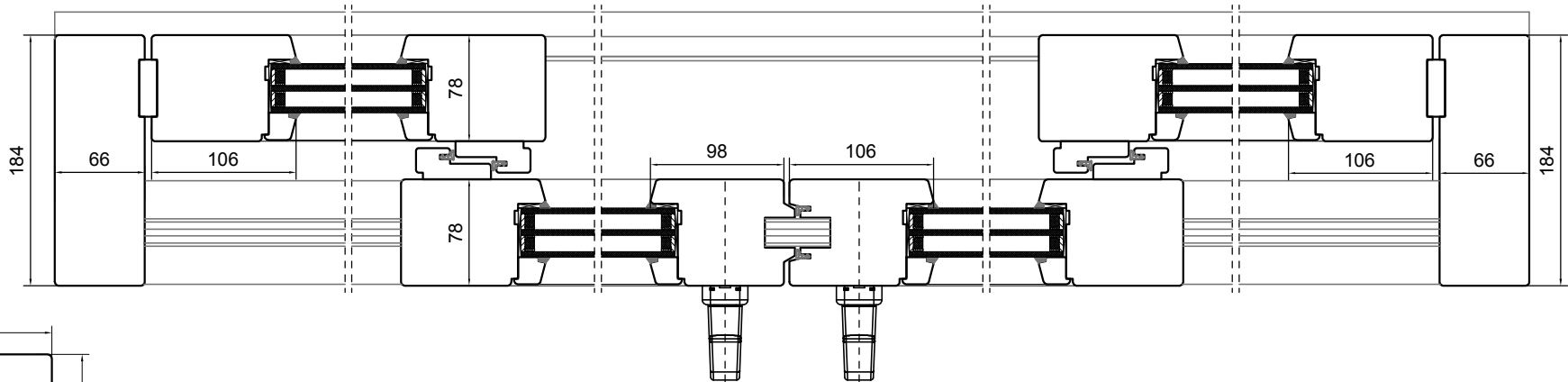
A4, 1:5

Author: Jan Kalita
PPUH Malec

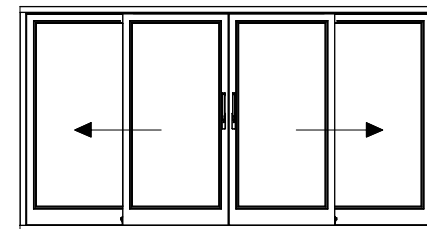
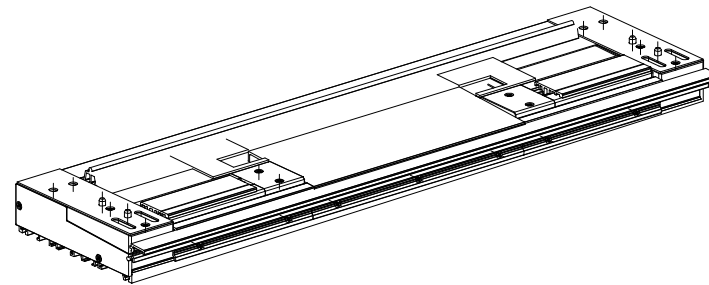


PPUH DARIUSZ MALEC

78-200 Białogard, ul. Królowej Jadwigi 13E tel. 94 312 24 77 NIP: 669-000-73-06
www.malecokna.pl malec@malecokna.pl kalita@malecokna.pl



SUGGESTED HEIGHT OF INSTALLATION
(INCLUDING FLOOR)

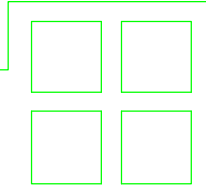


A4, 1:5

Author: Jan Kalita
PPUH Malec

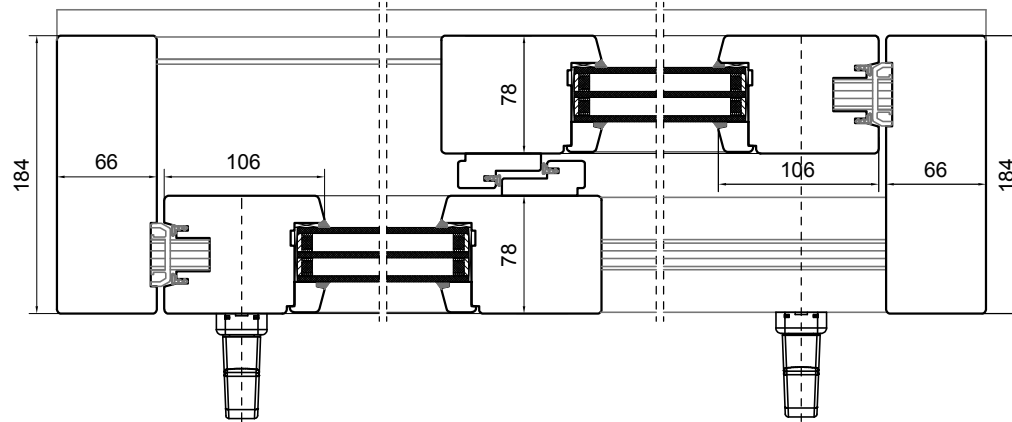
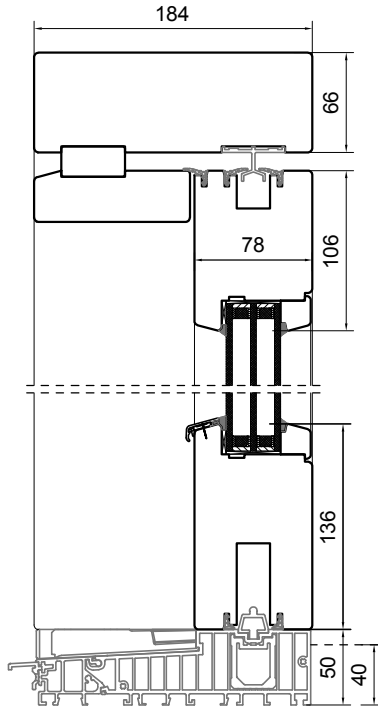


HS 78
SLIDING DOOR
SCHEME "D"

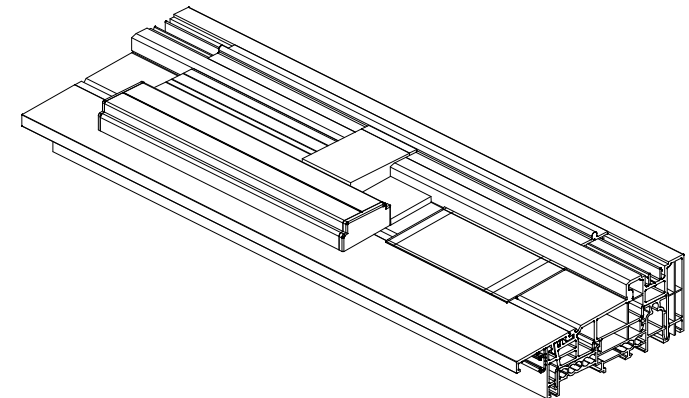
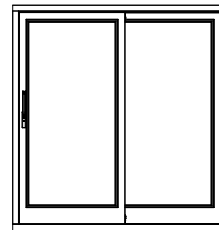


PPUH DARIUSZ MALEC

78-200 Białogard, ul. Królowej Jadwigi 13E tel. 94 312 24 77 NIP: 669-000-73-06
www.malecokna.pl malec@malecokna.pl kalita@malecokna.pl



SUGGESTED HEIGHT OF INSTALLATION
(INCLUDING FLOOR)



A4, 1:5

Author: Jan Kalita
PPUH Malec