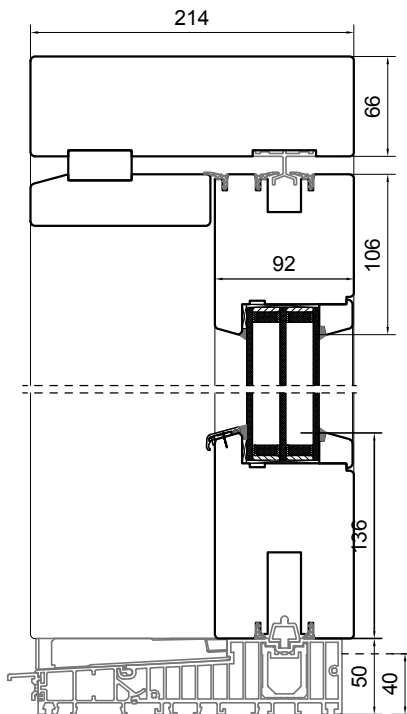
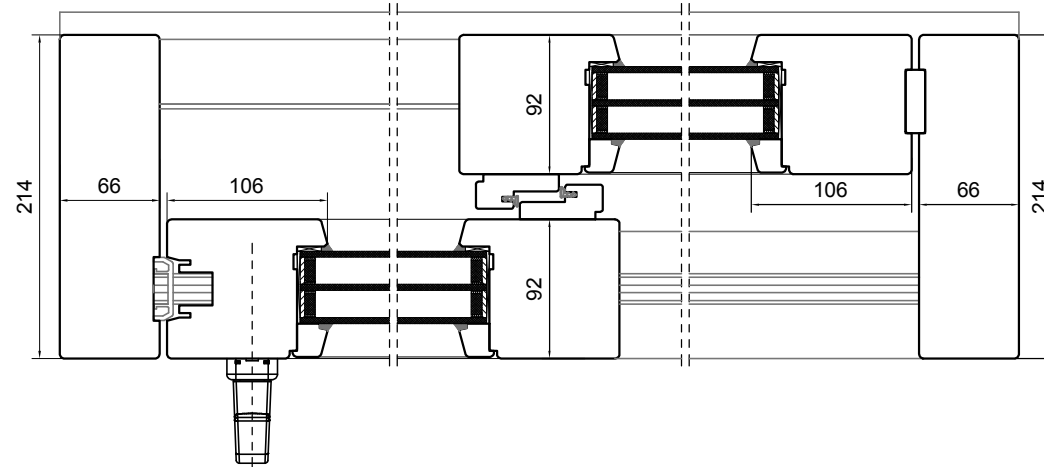


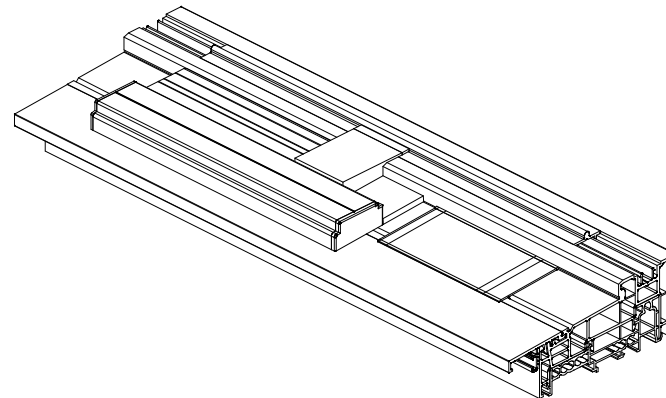
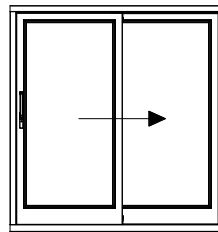
HS 92  
SLIDING DOOR  
SCHEME "A"

### PPUH DARIUSZ MALEC

78-200 Białogard, ul. Królowej Jadwigi 13E tel. 94 312 24 77 NIP: 669-000-73-06  
www.malecokna.pl malec@malecokna.pl kalita@malecokna.pl

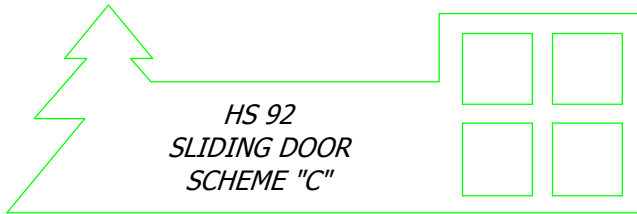


SUGGESTED HEIGHT OF INSTALLATION  
(INCLUDING FLOOR)



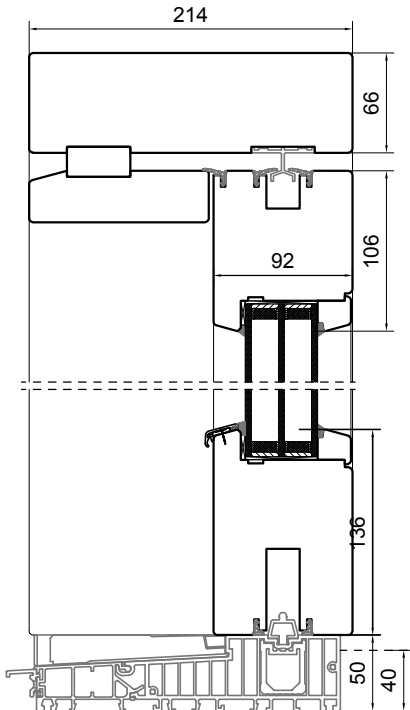
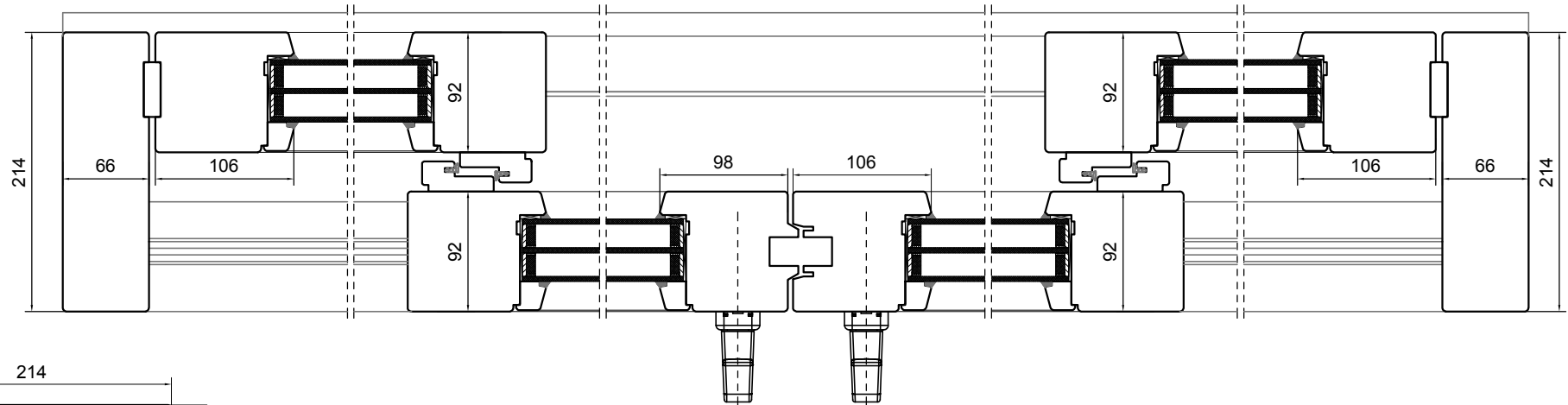
A4, 1:5

Author: Jan Kalita  
PPUH Malec

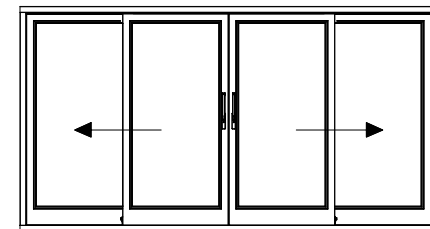
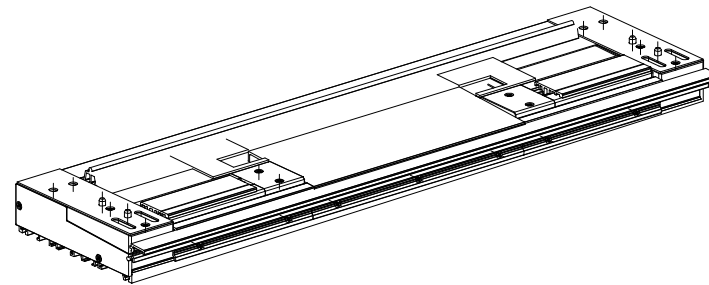


# PPUH DARIUSZ MALEC

78-200 Białogard, ul. Królowej Jadwigi 13E tel. 94 312 24 77 NIP: 669-000-73-06  
www.malecokna.pl malec@malecokna.pl kalita@malecokna.pl

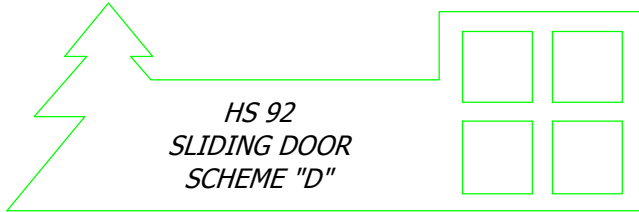


SUGGESTED HEIGHT OF INSTALLATION  
(INCLUDING FLOOR)



A4, 1:5

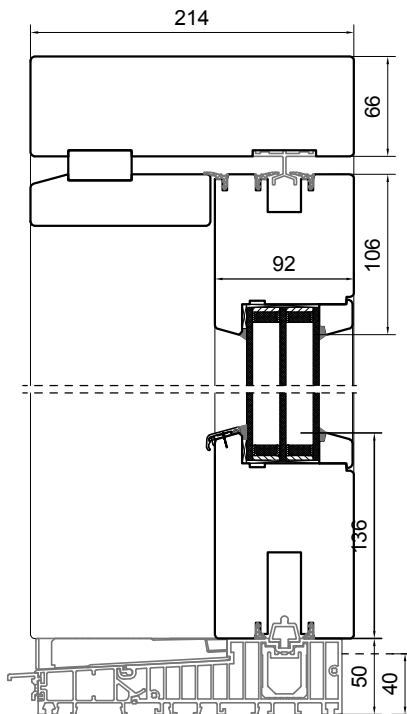
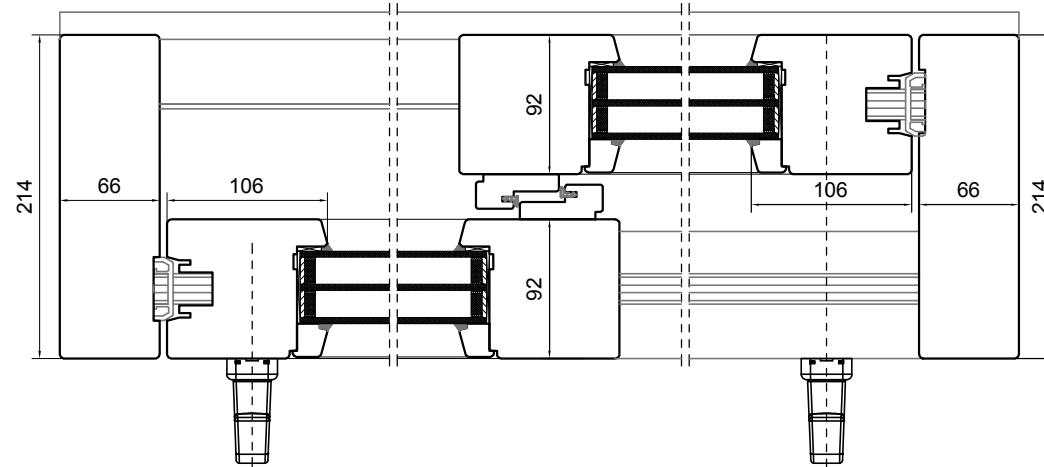
Author: Jan Kalita  
PPUH Malec



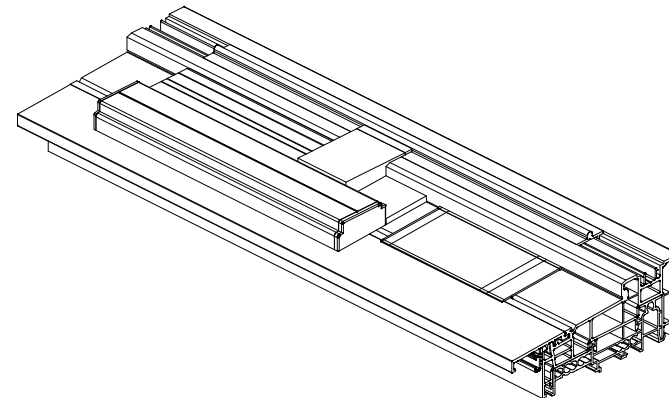
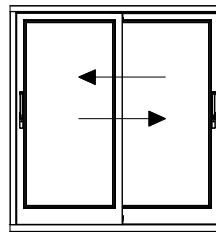
HS 92  
SLIDING DOOR  
SCHEME "D"

### PPUH DARIUSZ MALEC

78-200 Białogard, ul. Królowej Jadwigi 13E tel. 94 312 24 77 NIP: 669-000-73-06  
www.malecokna.pl malec@malecokna.pl kalita@malecokna.pl



SUGGESTED HEIGHT OF INSTALLATION  
(INCLUDING FLOOR)



A4, 1:5

Author: Jan Kalita  
PPUH Malec